

Gorilla 8V

code:	ALG0800V
class:	8 LBS
line capacity monofilament:	383 yds 350 m 12 LBS \varnothing 0,37 mm 240 yds 220 m 20 LBS \varnothing 0,47 mm
line capacity spectra line:	1094 yds 1000 m 30 LBS \varnothing 0,30 mm 492 yds 450 m 50 LBS \varnothing 0,38 mm 300 yds 270 m 90 LBS \varnothing 0,63 mm
ratio:	6,2:1
power drag setting:	20 LBS with free spool
weight:	690 g 24.4 oz

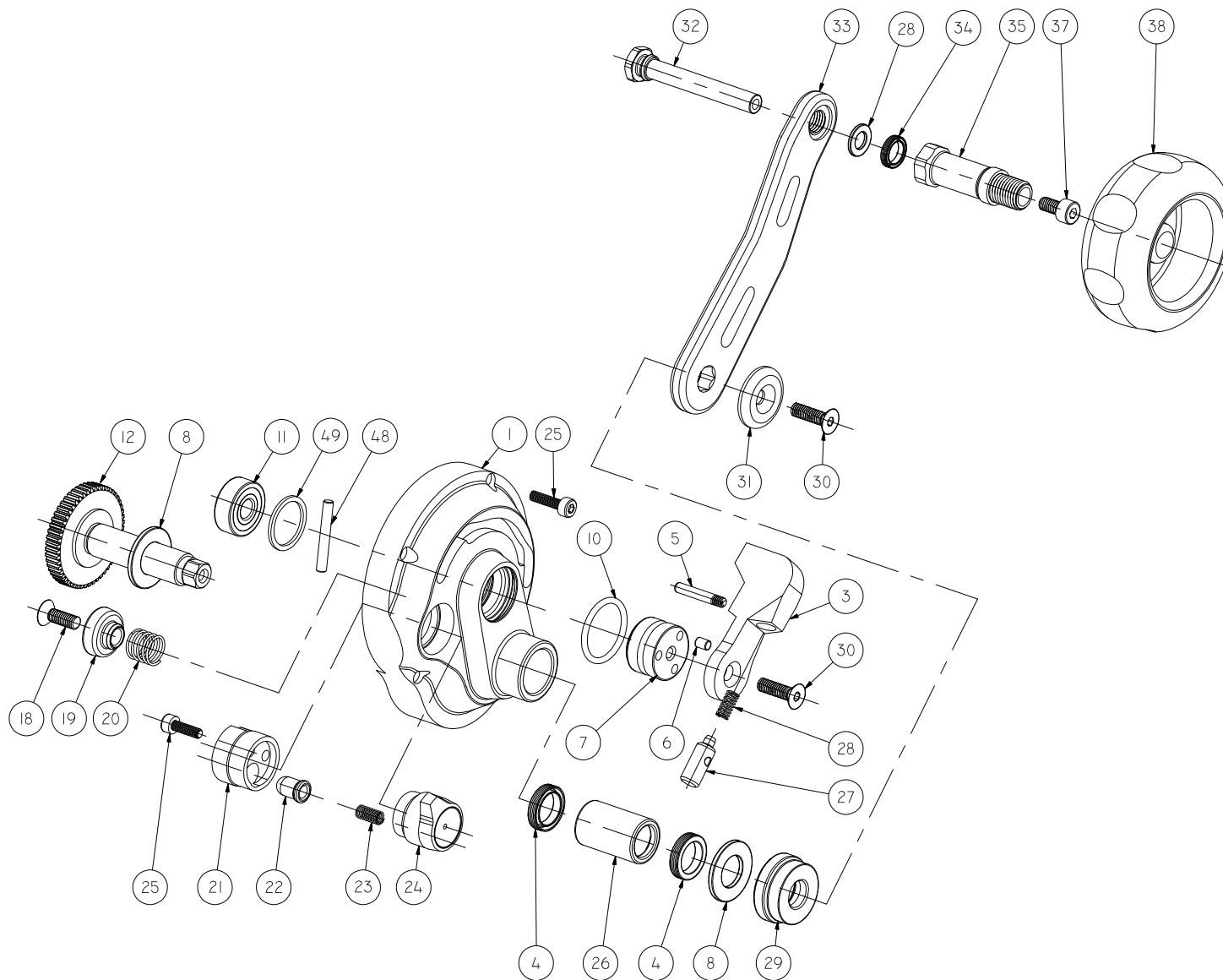


ALUTECNOS®

THE ULTIMATE BIG-GAME FISHING EQUIPMENT



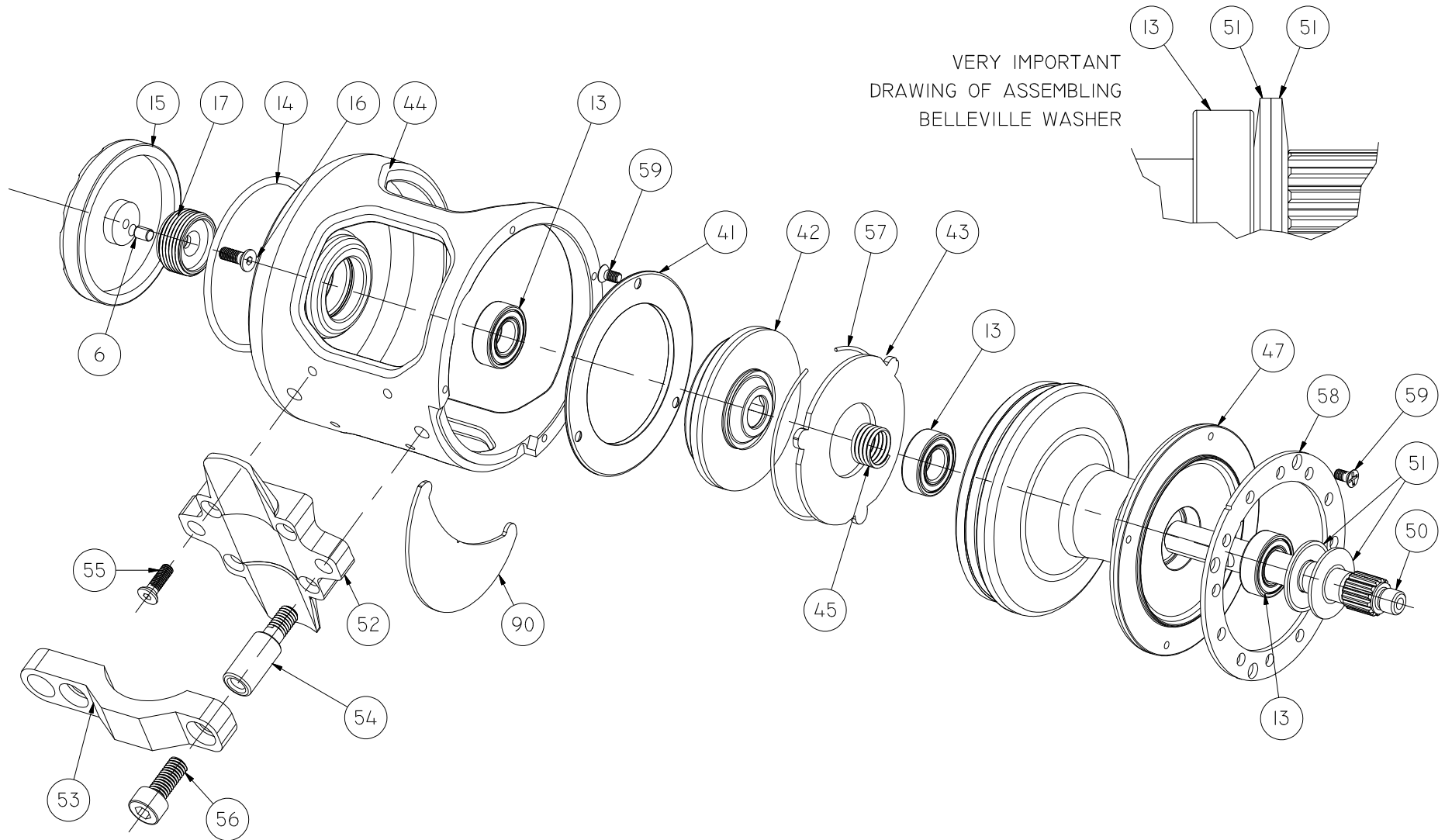
made in Italy



No	DENOMINAZIONE	PART NAME
1	Flangia lato ingranaggi	Right side plate
3	Leva frizione	Drag lever
4	Anello di tenuta	Sealing ring
5	Perno guida camma	Cam guide pin
6	Spina	Pin
7	Nottolino avanzamento frizione	Drag control click
8	Rondella reggispinta	Thrust washer
10	OR	O-Ring
11	Cuscinetto	Ball Bearing
12	Ruota dentata	Drive gear
18	Vite	Screw

No	DENOMINAZIONE	PART NAME
19	Posizionatore camma cicala	Cam positioner
20	Molla	Spring
21	Camma cicala	Buzzer cam
22	Nottolino cicala	Buzzer click
23	Molla	Spring
24	Selettore cicala	Buzzer control
25	Vite	Screw
26	Ruota libera	Free wheel
27	Pulsante sblocco frizione	Drag release push button
28	Molla	Spring
29	Distanziale	Spacer

No	DENOMINAZIONE	PART NAME
30	Vite	Screw
31	Rondella	Washer
32	Perno	Pin
33	Leva azionamento	Crank assembly
34	Anello di tenuta	Sealing ring
35	Boccola guida perno	Pin guide bushing
37	Vite	Screw
38	Impugnatura	Knob Assembly
48	Spina	Pin
49	Rondella	Washer



No	DENOMINAZIONE	PART NAME
6	Spina	Pin
13	Cuscinetto	Ball bearing
14	OR	O-Ring
15	Ghiera Pre-Set	Pre-Set Knob
16	Vite	Screw
17	Boccola Pre-Set	Pre-Set Bushing
41	Coperchio frizione	Drag cover
42	Disco frizione	Drag disc

No	DENOMINAZIONE	PART NAME
43	Controdisco dentato	Toothed counterdisc
44	Telaio	Frame
45	Molla	Spring
47	Rocchetto	Spool
50	Albero dentato	Toothed shaft
51	Molla a tazza	Belleville washer
52	Piastrina attacco canna	Rod clamping plate
53	Contropiastrina	Counterplate

No	DENOMINAZIONE	PART NAME
54	Distanziale	Spacer
55	Vite	Screw
56	Vite	Screw
57	Anello	Ring
58	Disco cicala	Alert disc
59	Vite	Screw
90	Copri Ruota Dentata	Carter

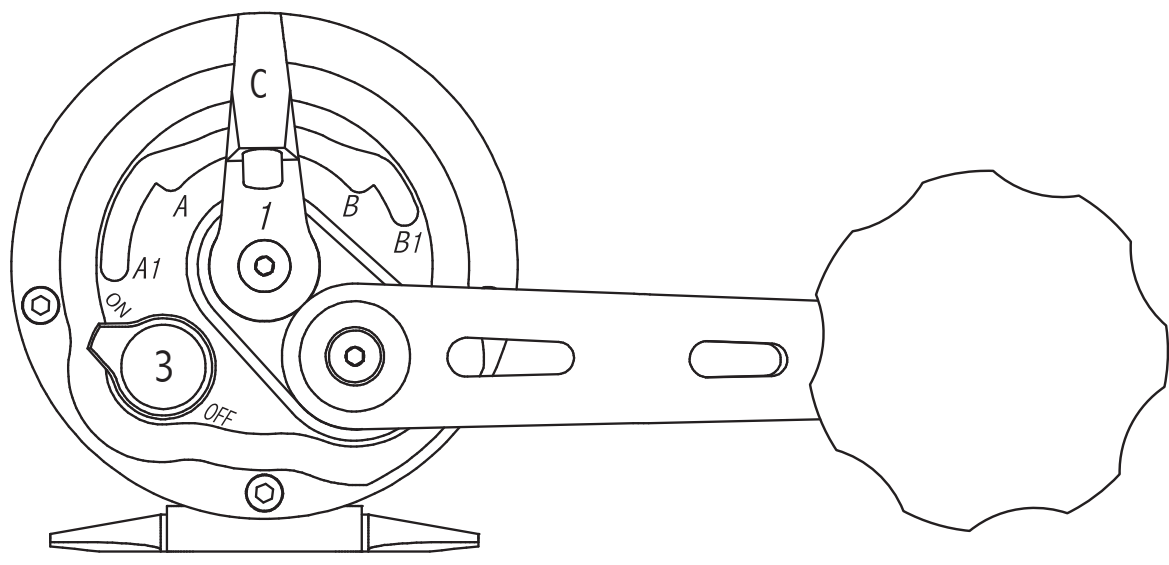


FIGURA 1

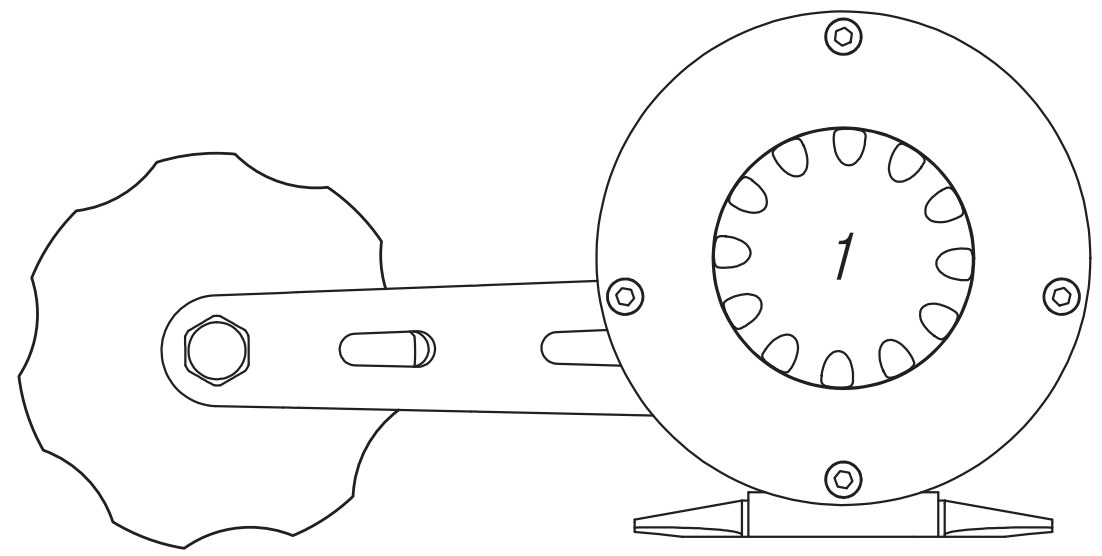


FIGURA 2

Egredo Cliente, desideriamo innanzitutto congratularci per la Sua scelta e quindi ringraziarLa. L'acquisto di un mulinello Alutecnos le darà, se correttamente impiegato e curato, notevoli soddisfazioni. L'impiego di materiali e componenti di alta qualità, unitamente ad un processo produttivo gestito totalmente a CNC, rendono il nostro prodotto affidabile e di elevato standard qualitativo.

L'uso del mulinello non richiede particolari istruzioni, se non l'osservanza di alcuni consigli finalizzata al prolungamento della vita del mulinello e al mantenimento delle funzionalità. Noi di Alutecnos abbiamo stilato una lista di regole fondamentali da osservare e rispettare per far sì che vengano rispettati i parametri utilizzati durante il processo produttivo, nonché quelli che hanno determinato la scelta accurata dei componenti.

SCelta DELLA LENZA

Alutecnos consiglia l'abbinamento dei mulinelli con alcune tipologie di lenze in precedenza testate e individuate come ideali nel riempimento della bobina, insieme all'accostamento a canne di qualità e che abbiano possibilmente i requisiti richiesti dalle normative internazionali. Sul sito www.alutecnos.it, sul catalogo e sui manuali d'istruzione sono riportati i modelli, le capacità e i tipi di lenza consigliati per ogni mulinello, in modo da poter sfruttare ogni qualità dei nostri prodotti.

MONTAGGIO DELLA LENZA

È estremamente importante che la lenza venga avvolta sul mulinello in stato di costante tensione e che sia distribuita in modo incrociato, al fine di evitare un avvolgimento allentato e mal sovrapposto. Un avvolgimento difettoso può dare luogo, in caso di improvvise e veloci fuoriuscite, a rotture della lenza stessa. In base al tipo di lenza impiegato le capacità del mulinello possono differire, per questo è buona norma in primis verificare i dati consigliati da Alutecnos, e successivamente non eccedere con l'aggiunta del filo (è vivamente sconsigliato superare i 5/6 di ingombro della bobina).

USO DELLA FRIZIONE (vedi figura a pagina 4)

La frizione è una delle componenti più importanti del mulinello e consente, mediante l'azionamento della leva -C-, di passare da uno stato pressochè libero ad uno stato di massima frenata della bobina su cui è avvolta la lenza. La corsa della leva -C- è delimitata da due fermi di sicurezza -A- e -B- posti a inizio e a fondo scala. È possibile superarli agendo, mediante una pressione sul pulsante -1-. Il superamento di questi fermi consente di ottenere stati estremamente opposti: libero in posizione -A1- e di massima frenata in posizione -B1-. Nota: con la leva -C- in posizione -A-, la frizione esercita una leggera frenatura normalmente sufficiente ad impedire la formazione delle parrucche sulla lenza.

AVVISATORE ACUSTICO (vedi figura a pagina 4)

In fase iniziale di pesca l'avvisatore acustico (cicala) -3- (fig.1) dovrà essere inserito e quindi posizionato su -ON-, di modo che quando la lenza inizierà a fuoriuscire, emetterà un segnale di avvertimento. Tale segnale ha il solo compito di allertare il pescatore, dopodichè il selettore -3- dovrà essere riportato in posizione -OFF-.

IMBOBINAMENTO DEL TRECCIATO

Quando si effettua il riempimento con trecciato, per evitare che giri a vuoto sul rocchetto dando l'impressione che ci sia un malfunzionamento della frizione, si consiglia di iniziare l'imbobinamento con 20/30 m di nylon sottile, e soltanto successivamente a questa operazione inserire il trecciato

OPPURE

dopo i primi 3 giri di trecciato fermarlo sul rocchetto con del nastro telato o con un buon nastro adesivo.

USO DEL PRE-SET (vedi figura a pagina 4)

Di estrema importanza, al fine di evitare la rottura della lenza durante l'azione di pesca, è la pre-regolazione della frizione (strike). Questa operazione dovrà essere effettuata con il mulinello montato sulla canna, la lenza infilata negli appositi anelli della stessa e la leva frizione -C- posta in posizione -B-. Ancorare la lenza ed agire sul pre-set -1- (fig.2) sino ad ottenere una giusta tensione. Se vi è possibile fate uso di dinamometro.

NORME DI MANUTENZIONE (vedi figura a pagina 4)

L'elevata tecnologia applicata ai mulinelli Alutecnos li rende pressochè esente da interventi di manutenzione, tuttavia un periodico controllo e l'osservanza di alcuni accorgimenti ne prolungheranno l'efficienza nonché la durata.

1. Ogni qualvolta lo si ripone, pulirlo con una spugna imbevuta di acqua normale (non utilizzare mai getti d'acqua a pressione), asciugarlo con un panno e porlo in un luogo ventilato;
2. Evitare, per quanto è possibile, il contatto con l'acqua marina. La salsedine potrebbe accumularsi nelle parti interne costringendo l'operatore ad intensificare le operazioni di pulizia;
3. Tutte le volte che si effettua la pulizia interna è necessario ripristinare la lubrificazione delle parti meccaniche col grasso al litio. Questa operazione va eseguita almeno una volta l'anno, meglio se alla fine della stagione sportiva. Assicurarsi che tutte le parti meccaniche siano correttamente rimontate e che tutte le viti siano ben fissate;
4. Quando il mulinello non viene utilizzato, la leva della frizione -C- va riportata in posizione di riposo ossia sul punto -A- (fig.1), così facendo libereremo il meccanismo da uno stato di sforzo e manterremo inalterata la funzionalità della frizione;
5. Si consiglia una manutenzione periodica del vostro mulinello con una revisione o riparazione, presso Alutecnos o affidandosi a persone esperte (con una frequenza adattata all'intensità delle uscite di pesca), con l'utilizzo di grassi e spray specifici per avere sempre le migliori prestazioni e funzionalità.
6. Alutecnos è a completa disposizione per fornire al cliente tutte le informazioni necessarie e per accettare suggerimenti finalizzati al miglioramento del prodotto.

3 - 12G/C - 1S - 09
 parte di ricambio modello velocità anno esempio di ordinazione di una leva frizione

