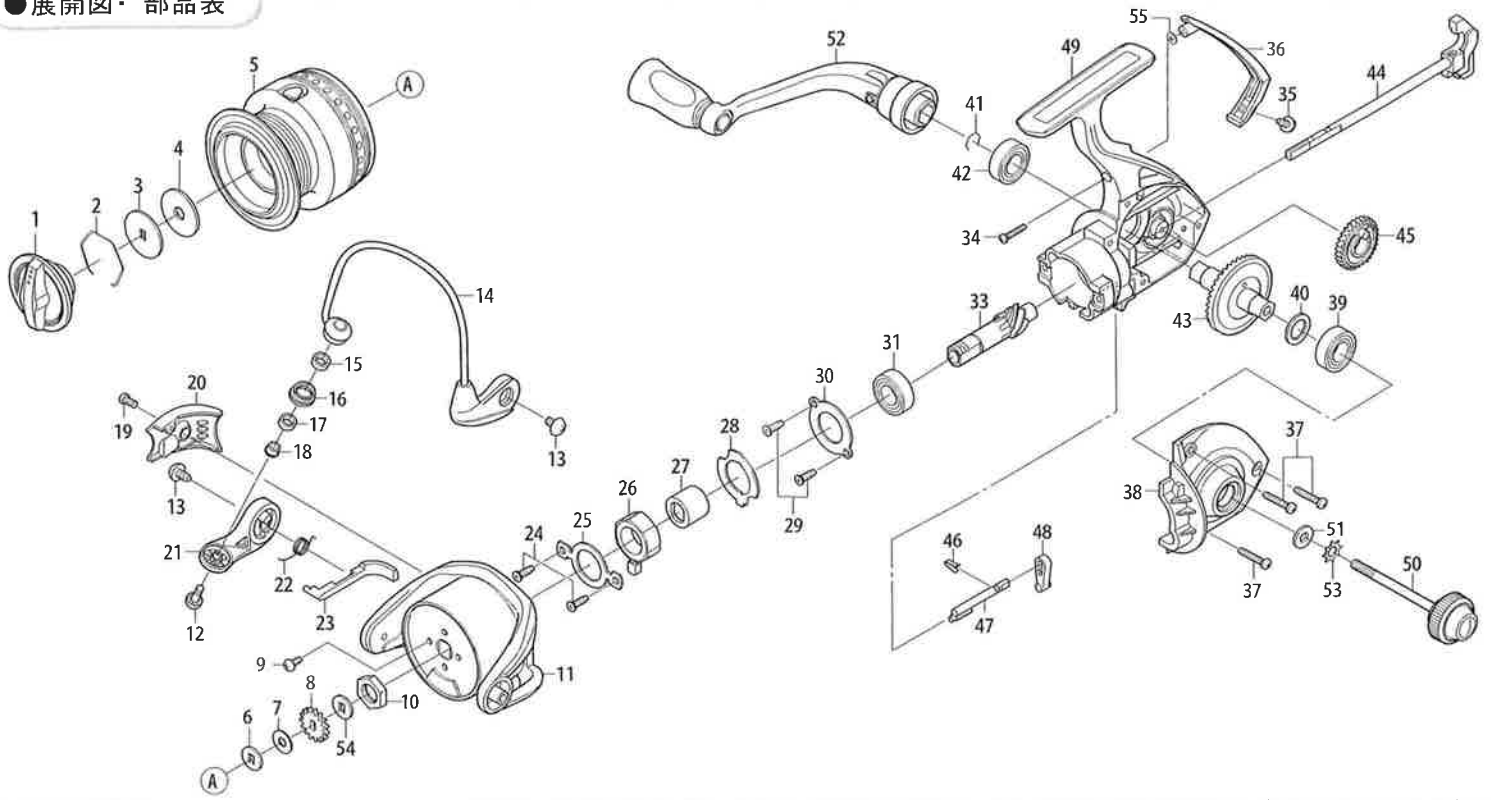


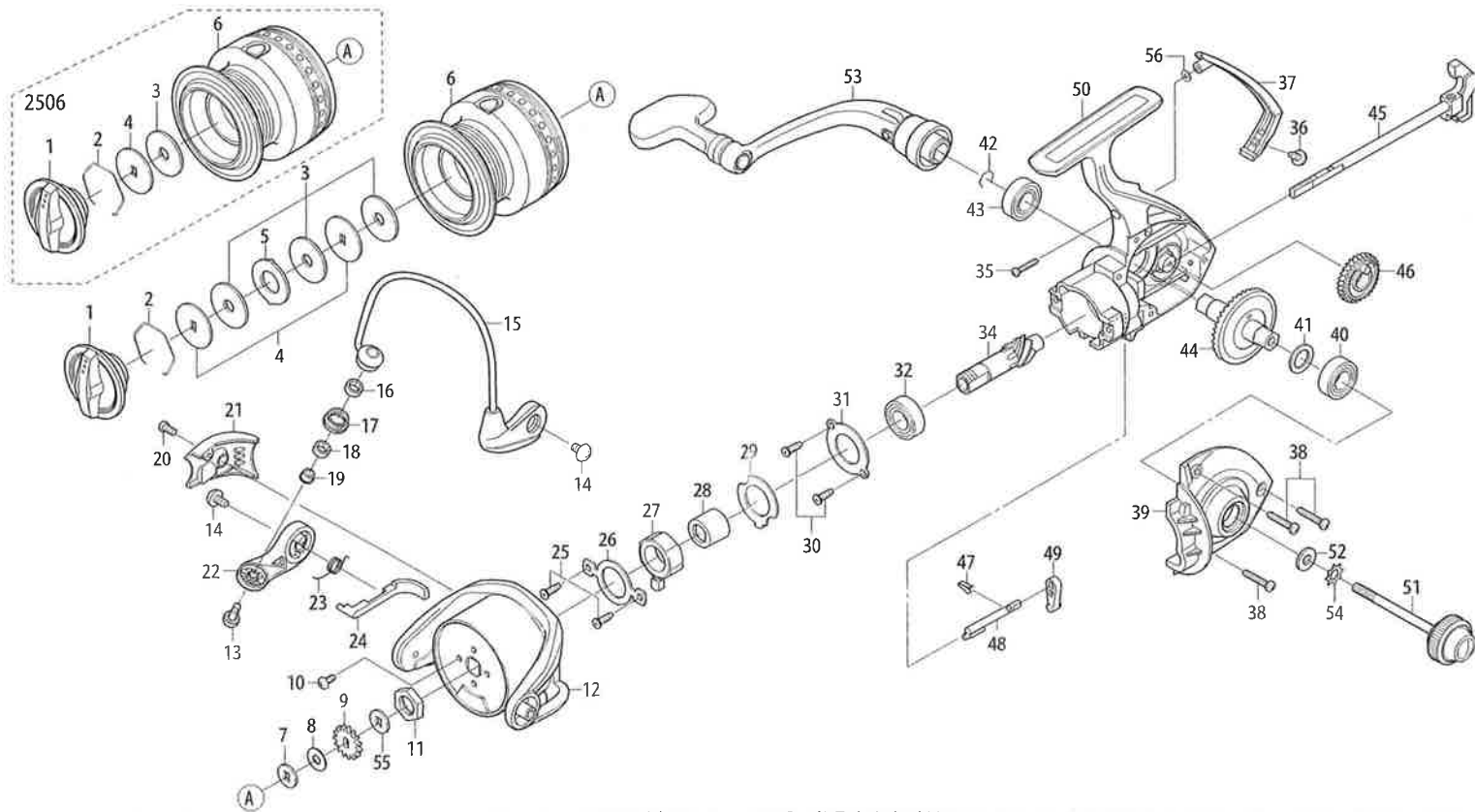
●展開図・部品表



LI BERTY 1500/2000

※調整、その他の理由により、展開図、部品表内容が製品と一致しない場合がありますので、あらかじめご了承ください。

No.	部品名	No.	部品名	No.	部品名	No.	部品名	No.	部品名	No.	部品名	No.	部品名
1	ドラグノブ	9	ロータナットSC	17	ローカテー(B)	25	クワッチホルダプレート(A)	33	ビニオン	41	ドライブベアリング	49	ボディー
2	ドラグリング	10	ロータナット	18	ローカテー(B)ホダグー	26	ワンウェイクワッチ	34	リヤカバ-SC(A)	42	ドライブボールベアリング	50	パドルSC
3	ドラグW	11	ローター	19	カバ-SC	27	クワッチリング	35	リヤカバ-SC(B)	43	ドライブギヤ	51	パドルW(A)
4	ドラグデスクW	12	ローターSC	20	アームバ-SPカバ-	28	クワッチホルダプレート(B)	36	リヤカバ-	44	ボレーティングスライダ-	52	パドル
5	スパ-IL(2-5)	13	アームバ-SC	21	アームバ-	29	ビニオンベアリングプレートSC	37	ボディカバ-SC	45	ボレーティングギヤ	53	パドルW(B)
6	スパ-ILW(A)	14	ペール	22	アームバ-SP	30	ビニオンベアリングプレート	38	ボディカバ-	46	ストップカムSP	54	スパ-ILW(C)
7	スパ-ILW(B)	15	ローカテー(A)	23	キャクレバ-	31	ビニオンボールベアリング	39	ドライブボールベアリング	47	ストップカム	55	リヤカバ-W
8	クワッチギヤ	16	ラインローラー	24	クワッチホルダプレート(A)SC			40	ドライブW	48	ストップレバー		



LI BERTY 2500/3000/2506

※調整、その他の理由により、展開図、部品表内容が製品と一致しない場合がありますので、あらかじめご了承ください。

No.	部品名	No.	部品名	No.	部品名	No.	部品名	No.	部品名	No.	部品名	No.	部品名
1	ドラグノブ	9	クワッチギヤ	17	ラインローラー	25	クワッチホルダプレート(A)SC	41	ドライブW	49	ストップレバー		
2	ドラグリング	10	ロータナットSC	18	ローカテー(B)	26	クワッチホルダプレート(A)	42	ドライブベアリング	50	ボディー		
3	ドラグデスクW	11	ロータナット	19	ローカテー(B)ホダグー	27	ワンウェイクワッチ	43	ドライブボールベアリング	51	パドルSC		
4	ドラグW	12	ローター	20	カバ-SC	28	クワッチリング	44	ドライブギヤ	52	パドルW(A)		
5	ドラグリップW	13	ローターSC	21	アームバ-SPカバ-	29	クワッチホルダプレート(B)	45	ボレーティングスライダ-	53	パドル		
6	スパ-IL(2-6)	14	アームバ-SC	22	アームバ-	30	ビニオンベアリングプレートSC	46	ボレーティングギヤ	54	パドルW(B)		
7	スパ-ILW(A)	15	ペール	23	アームバ-SP	31	ビニオンベアリングプレート	47	ストップカムSP	55	スパ-ILW(C)		
8	スパ-ILW(B)	16	ローカテー(A)	24	キャクレバ-	32	ビニオンボールベアリング	48	ストップカム	56	リヤカバ-W		