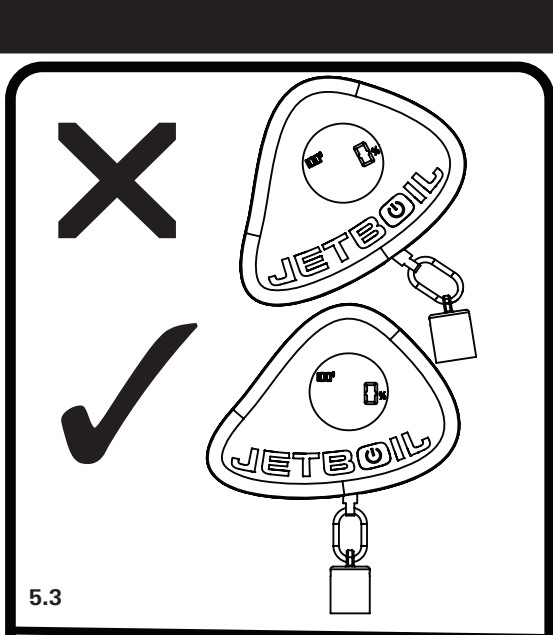
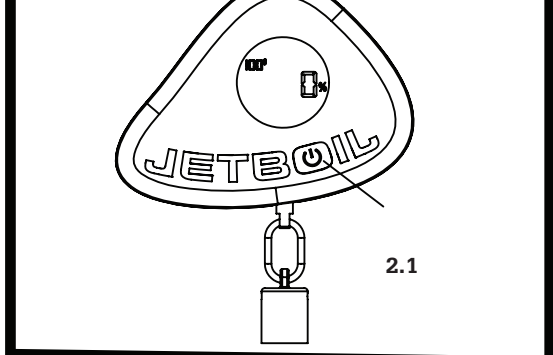




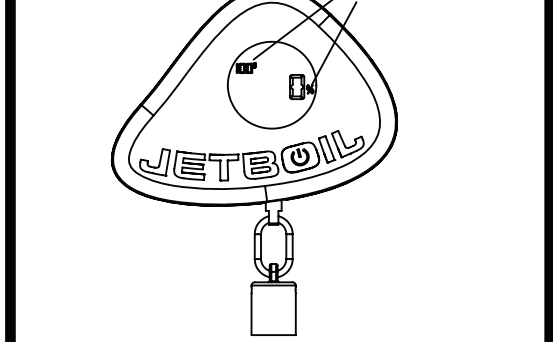
(EN) Instructions for use
(FR) Directives d’utilisation
(DE) Gebrauchsanleitung
(ES) Instrucciones de uso
(IT) Istruzioni per l’uso
(NL) Gebruiksaanwijzingen
(DA) Instruktioer for brug
(FI) Käyttöohjeet



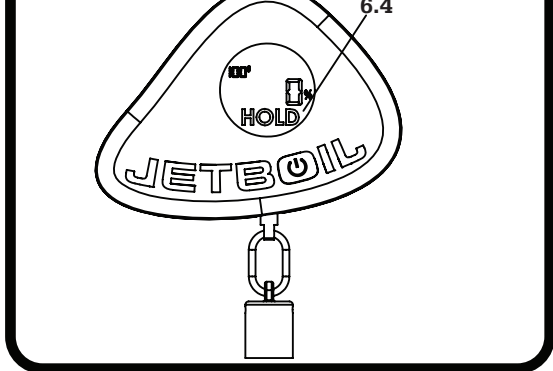
5.3



2.1



3.2



6.4

(EN) ENGLISH
INSTRUCTIONS
<ol style="list-style-type: none">Remove the plastic tab from the battery compartment. Hold down the power button on the front JETGAUGE to power on device (1). The display should read 0% and the canister size (2). To change canister size, hold down power button for ~2 seconds until the canister size blinks and release. Repeat until the correct size canister is highlighted. Carefully thread JETGAUGE Canister Attachment onto fuel canister by holding the canister attachment/JETGAUGE and spinning fuel canister. Place on flat surface Suspend the fuel canister from the JETGAUGE to begin measuring the amount of fuel in the canister. Keep JETGAUGE upright and vertical while weighing to ensure accuracy (3). Hold the JETGAUGE still while the canister weight is locked in, this should take ~5 seconds. The JETGAUGE will display a value in percentage of canister remaining with the “HOLD” lit solid (4). To conserve battery, the JETGAUGE will power off if not used for ~30 seconds. To turn off, hold the power button down for ~3 seconds. <p>To Reset or Reweigh</p> <ol style="list-style-type: none">Turn JETGAUGE off and turn back on Repeat Steps 4 - 6
WARNING
<p>JETGAUGE should be used as tool of reference only. Due to manufacturing variances for the canister, the scale may read empty even though there appears to be a small amount of fuel remaining. This is normal. The maximum weight to be measured with JETGAUGE is 2.5kg (~5 lbs). DO NOT WEIGH items exceeding this amount or pull down on the canister attachment piece. Doing so can damage or destroy the JETGAUGE. JETGAUGE is not waterproof or water resistant. Avoid use in wet environments. Do not attempt to disassemble or modify JETGAUGE. Doing so can cause permanent damage. JETGAUGE has been designed to work with Jetpower fuel canisters. Jetboil guarantees compatibility with Jetboil Jetpower fuel canisters only. Jetboil does not guarantee compatibility with other fuel canisters or brands. NOT compatible with 1lb (450g) propane cylinders or any other propane cylinders. This product uses 3V CR2032 batteries. Do not attempt to use with any other battery type.</p>
WARRANTY INFORMATION
Please visit http://www.jetboil.com/About-Us/Warranty for product warranty information.

(FR) FRANÇAIS
INSTRUCTIONS

- Retirer la languette en plastique du compartiment des piles.
- Maintenir enfoncé le bouton d’alimentation situé à l’avant de JETGAUGE pour allumer l’appareil (1).
- L’écran devrait indiquer 0 % ainsi que la taille de la cartouche (2). Pour modifier la taille de la cartouche, maintenir enfoncé le bouton d’alimentation pendant ~ 2 secondes jusqu’à ce que la taille de la cartouche clignote, puis le relâcher. Répéter jusqu’à ce que la taille de la cartouche correcte s’affiche en surbrillance.
- Enfiler soigneusement la fixation de la cartouche JETGAUGE sur la cartouche de combustible en maintenant la fixation de la cartouche/JETGAUGE et en tournant la cartouche de combustible. Placer sur une surface plane
- Suspendre la cartouche de combustible à JETGAUGE afin de commencer à mesurer la quantité de combustible contenue dans la cartouche. Maintenir JETGAUGE en position droite et verticale tout en pesants afin de garantir l’exactitude (3).
- Maintenir JETGAUGE immobile tandis que le poids de la cartouche est saisi, ceci devrait prendre ~ 5 secondes. JETGAUGE indiquera une valeur en pourcentage du contenu restant dans la cartouche avec le voyant « HOLD » (maintenir) allumé de façon fixe (4).
- Pour économiser la batterie, JETGAUGE s’éteindra en cas d’inutilisation au bout de ~ 30 secondes.
- Pour éteindre, maintenir enfoncé le bouton d’alimentation pendant ~ 3 secondes.

Pour réinitialiser ou repeser

- Éteindre puis rallumer JETGAUGE
- Répéter les étapes 4 à 6

AVERTISSEMENT :

JETGAUGE doit être utilisé comme outil de référence uniquement. En raison de variations dans la fabrication des cartouches, la balance peut indiquer être vide bien qu’il apparaisse qu’une petite quantité de combustible demeure. Ceci est normal.

Le poids maximal pouvant être mesuré avec JETGAUGE est de 2,5 kg (~ 5 livres). NE PAS PESER d’article excédant cette quantité ou tirer sur la pièce de fixation de la cartouche. Procéder ainsi peut endommager ou détruire JETGAUGE. JETGAUGE n’est pas imperméable, ni résistant à l’eau. Éviter toute utilisation dans des environnements humides.

Ne pas essayer de démonter ou de modifier JETGAUGE. Procéder ainsi peut causer des dommages permanents.

JETGAUGE a été conçu pour une utilisation avec les cartouches de combustible de Jetpower. Jetboil garantit la compatibilité avec les cartouches de combustible Jetboil Jetpower uniquement. Jetboil ne garantit pas la compatibilité avec d’autres cartouches de combustible ou d’autres marques. NON compatible avec des bouteilles de propane de 1 lb (450 g) ou toute autre bouteille de propane. Ce produit utilise des piles CR2032 de 3 V. Ne pas essayer d’utiliser avec un quelconque autre type de pile.

INFORMATION SUR LA GARANTIE

Veuillez consulter le site <http://www.jetboil.com/About-Us/Warranty> for product warranty information.

For additional diagrams and FAQs, visit: www.jetboil.com

JOHNSON
O U T D O O R S
P R O D U C T S

Jetboil

Johnson Outdoors Gear, Inc.

540 North Commercial Street

Manchester, NH 03101 U.S.A.

T : 1-603-518-1600 / 1-800-611-9905

F : 1-603-518-1619

(DE) DEUTSCH
ANLEITUNG:
<ol style="list-style-type: none">Entfernen Sie die Kunststoffolie aus dem Batteriefach. Halten Sie die Einschalttaste an der Vorderseite des JETGAUGE gedrückt, um das Gerät anzuschalten (1). Das Display sollte 0 % und die Kanistergröße anzeigen (2). Um die Kanistergröße zu ändern, halten Sie die Einschalttaste für ca. 2 Sekunden gedrückt, bis die Kanistergröße blinkt und dann lassen Sie sie los. Wiederholen Sie dies, bis die richtige Kanistergröße hervorgehoben wird. Schrauben Sie die Kanisterhalterung des JETGAUGE behutsam auf den Treibstoffkanister. Halten Sie dabei die Kanisterhalterung/JETGAUGE und drehen Sie den Treibstoffkanister. Auf eine flache Oberfläche stellen Lassen Sie den Treibstoffkanister am JETGAUGE hängen, um anzufangen, die Treibstoffmenge im Kanister zu messen. Halten Sie während des Wiegens das JETGAUGE aufrecht und vertikal, um Messgenauigkeit zu gewährleisten (3). Halten Sie das JETGAUGE ruhig, während das Kanistergewicht festgeschrieben wird – dies sollte ca. 5 Sekunden dauern. Das JETGAUGE zeigt einen Wert in Prozent der verbleibenden Füllmenge an, während „HOLD“ dauerhaft leuchtet (4). Das JETGAUGE schaltet sich automatisch aus, wenn es für ca. 30 Sekunden nicht verwendet wird, um Batterie zu sparen. Schalten Sie das Gerät aus, indem Sie die Einschalttaste für ca. 3 Sekunden gedrückt halten. <p>Zum Zurücksetzen oder erneuten Wiegen</p> <ol style="list-style-type: none">JETGAUGE aus- und wieder einschalten Schritt 4 bis 6 wiederholen
WARNUNG:
<p>Das JETGAUGE sollte nur als Referenzwerkzeug verwendet werden. Aufgrund von Herstellungsabweichungen bei Kanistern kann die Waage leer anzeigen, obwohl offensichtlich noch eine kleine Menge an Treibstoff übrig ist. Das ist normal. Das Höchstgewicht, das mit dem JETGAUGE gemessen werden kann, beträgt 2,5 kg (ca. 5 lbs). WIEGEN SIE KEINE GEGENSTÄNDE, die dieses Gewicht übersteigen oder ziehen Sie an der Kanisterhalterung. Dabei kann das JETGAUGE beschädigt oder zerstört werden. JETGAUGE ist weder wasserdicht noch wasserfest. Vermeiden Sie also seinen Einsatz in feuchten Umgebungen. Versuchen Sie nicht, das JETGAUGE zu demontieren oder zu verändern. Dies kann eine dauerhafte Beschädigung nach sich ziehen. JETGAUGE ist für Jetpower Treibstoffkanister ausgelegt. Jetboil garantiert die Kompatibilität ausschließlich mit Jetboil Jetpower Treibstoffkanistern. Jetboil garantiert die Kompatibilität mit anderen Treibstoffkanistern oder Marken nicht. NICHT kompatibel mit 450 g (1 lb) Propangasflaschen oder anderen Propangasflaschen. Dieses Produkt verwendet 3V CR2032 Batterien. Versuchen Sie nicht, in dem Gerät andere Batterietypen zu verwenden.</p>
GARANTIE
Informationen zur Produktgarantie finden Sie unter http://www.jet-boil.com/About-Us/Warranty .

(ES) ESPAÑOL
INSTRUCCIONES:

- Quite el plástico del compartimento de la batería.
 - Presione el botón de encendido en el JETGAUGE delantero para encender el dispositivo (1).
 - La pantalla debe indicar 0 % y el tamaño del recipiente (2). Para cambiar el tamaño del recipiente, mantenga presionado el botón de encendido por 2 segundos hasta que parpadee el tamaño del recipiente y entonces suéltelo. Repetir hasta que se consiga el tamaño correcto del recipiente.
 - Enrosque con cuidado el dispositivo de sujeción del recipiente JETGAUGE al recipiente de combustible sujetando el dispositivo de sujeción del recipiente/JETGAUGE y enrosque el recipiente de combustible. Colocar sobre una superficie plana
 - Suspenda el recipiente de combustible del JETGAUGE para empezar a medir la cantidad de combustible que hay en el recipiente. Mantenga el JETGAUGE en una posición vertical mientras lo pesa para mayor precisión (3).
 - No mueva el JETGAUGE mientras fija el peso del recipiente, tardará unos 5 segundos en hacerlo. El JETGAUGE mostrará un valor del porcentaje en el recipiente restante e indicará “HOLD” (4).
 - Para ahorrar batería, el JETGAUGE se apagará si no se usa en aproximadamente 30 segundos.
 - Para apagarlo, presione el botón de apagado durante unos 3 segundos.
- Para restablecer o volver a pesar**
- Apague el JETGAUGE y vuelva a encenderlo
 - Repita los pasos 4 a 6

ADVERTENCIA:

JETGAUGE debe usarse como herramienta de referencia únicamente. Debido a variaciones de fabricación de los recipientes, la escala puede indicar que está vacío, aunque quizás haya una pequeña cantidad restante de combustible. Eso es algo normal.

El peso máximo para medir el JETGAUGE es de 2 kilos y medio (unas 5 libras). NO PESE objetos que sobrepasen esta cantidad ni tire del dispositivo de sujeción del recipiente. Hacerlo podría dañar o destruir el JETGAUGE. JETGAUGE no es resistente al agua. Evite su uso en ambientes húmedos. No intente desmontar ni modificar el JETGAUGE. Hacerlo podría provocar un daño permanente.

JETGAUGE ha sido diseñado para funcionar con recipientes de combustible Jetpower. Jetboil garantiza la compatibilidad con los recipientes de combustible Jetboil Jetpower únicamente. Jetboil no garantiza la compatibilidad con ninguna otra marca o recipientes de combustible. NO es compatible con cilindros de propano de 1 libra o 450 g ni con ningún otro cilindro de propano. Este producto utiliza baterías de 3V CR2032. No intente utilizarlo con ningún otro tipo de baterías.

INFORMACIÓN DE LA GARANTÍA

Ingrese a <http://www.jetboil.com/About-Us/Warranty> para obtener información de la garantía.

(IT) ITALIANO
ISTRUZIONI:
<ol style="list-style-type: none">Rimuovere la linguetta in plastica dallo scomparto della batteria. Tenere premuto il pulsante di alimentazione di fronte al JETGAUGE per accendere il dispositivo (1). Il display dovrebbe mostrare 0% e le dimensioni della tanica (2). Per cambiare le dimensioni della tanica, tenere premuto il pulsante di alimentazione per ~2 secondi finché le dimensioni della tanica non lampeggiano e si fermano. Ripetere finché non viene mostrata la tanica delle dimensioni giuste. Collegare con attenzione il la parte di attacco della tanica JETGAUGE alla tanica di benzina tenendo la parte di attacco della tanica/JETGAUGE e facendo ruotare la tanica di benzina. Posizionare su una superficie piana Sospendere la tanica di benzina dal JETGAUGE per cominciare a misurare la quantità di benzina nella tanica. Tenere JETGAUGE dritto e in posizione verticale durante l’operazione di pesatura per assicurare precisione (3). Tenere il JETGAUGE fermo mentre viene registrato il peso della tanica, ciò dovrebbe impiegare ~5 secondi. Il JETGAUGE mostrerà un valore in percentuale della tanica rimanendo con “HOLD” acceso fisso (4). Per conservare la batteria, il JETGAUGE si spegnerà se non usato per ~30 secondi. Per spegnere, tenere premuto il pulsante di alimentazione per ~3 secondi. <p>Per reimpostare o pesare nuovamente</p> <ol style="list-style-type: none">Spegnere e poi riaccendere JETGAUGE Ripetere i passi da 4 a 6
AVVERTENZA:
<p>JETGAUGE deve essere unicamente usato come strumento di riferimento. A causa delle variazioni di fabbricazione della tanica, la bilancia potrebbe leggerla come vuota anche se sembra esserci una piccola quantità di benzina rimanente. Ciò è normale. Il peso massimo da misurare con JETGAUGE è di 2,5 kg (~5 lb). NON PESARE oggetti che eccedono tale misura o che tirano giù la parte dove si attacca la tanica. Ciò potrebbe danneggiare o distruggere il JETGAUGE. JETGAUGE non è impermeabile o idrorepellente. Evitare l’uso in ambienti umidi. Non tentare di smontare o modificare JETGAUGE. Farlo potrebbe causare danni permanenti. JETGAUGE è stato progettato per funzionare con taniche di benzina Jetpower. Jetboil garantisce la compatibilità solo con taniche di benzina Jetboil Jetpower. Jetboil non garantisce la compatibilità con altre taniche di benzina o marche. NON compatibile con serbatoi di propano da 1 lb (450 g) o qualunque altro serbatoio di propano. Questo prodotto utilizza batterie 3V CR2032. Non provare ad usare con altri tipi di batteria.</p>
INFORMAZIONI DI GARANZIA
Per informazioni sulla garanzia del prodotto visitare http://www.jet-boil.com/About-Us/Warranty .

(NL) NEDERLANDS
INSTRUCTIES:

- Verwijder het plastic lipje van de batterijhouder.
 - Houd de aan-knop aan de voorzijde van de JETGAUGE ingedrukt om het apparaat in te schakelen (1).
 - Het scherm moet 0% tonen, evenals de tankgrootte (2). Om de tankgrootte te wijzigen, moet u de aan-knop voor ongeveer 2 seconden ingedrukt houden, tot de tankgrootte knippert, waarna u de knop loslaat. Herhaal tot de juiste tankgrootte aangemerkt wordt.
 - Schroef het hulpstuk voor de JETGAUGE tank voorzichtig op de brandstoftank door het hulpstuk voor de tank/JETGAUGE vast te houden en de brandstoftank rond te draaien. Op plat oppervlak plaatsen
 - Laat de brandstoftank van de JETGAUGE hangen om de hoeveelheid brandstof in de tank te beginnen meten. Houd de JETGAUGE bij het wegen rechtop in verticale positie om nauwkeurigheid te verzekeren (3).
 - Houd de JETGAUGE bewegingloos vast terwijl het gewicht van de tank berekend wordt, dit kan ongeveer 5 seconden in beslag nemen. De JETGAUGE zal een procentuele waarde tonen van wat in de tank overblijft, met het woord ‘HOLD’ (bevat) volledig oplichtend (4).
 - Om de batterij te sparen, zal de JETGAUGE zichzelf uitschakelen als het ongeveer 30 seconden lang niet gebruikt wordt.
 - Om het uit te schakelen, houdt u de aan-knop ongeveer 3 seconden ingedrukt.
- Opnieuw instellen of opnieuw wegen**
- JETGAUGE uitschakelen en weer inschakelen
 - Stap 4 – 6 herhalen

WAARSCHUWING:

JETGAUGE mag enkel als referentiemiddel gebruikt worden. Vanwege productieveerschillen in de tank, kan de schaal de meting ‘leeg’ geven, zelfs als er nog een kleine hoeveelheid brandstof aanwezig lijkt te zijn. Dit is normaal. Het maximale gewicht dat gemeten kan worden met de JETGAUGE bedraagt 2,5 kg (ongeveer 5 lbs). WEEG GEEN items met een groter gewicht, en trek het tankhulpstuk niet naar beneden. Dit kan schade aan de JETGAUGE veroorzaken of deze vernietigen.

JETGAUGE is niet waterdicht of waterresistent. Vermijd gebruik in natte omgevingen.

Probeer niet de JETGAUGE uiteen te halen of te wijzigen. Dit kan blijvende schade veroorzaken.

JETGAUGE is ontworpen om te werken met Jetpower brandstoftanks. Jetboil garandeert alleen compatibiliteit met Jetboil Jetpower brandstoftanks. Jetboil garandeert geen compatibiliteit met andere brandstoftanks of merken. NIET compatibel met 450 g (1 lb) propaancilinders of andere propaancilinders. Dit product gebruikt 3V CR2032-batterijen. Gebruik het niet met andere batterijsoorten.

GARANTIE-INFORMATIE

Bezoek <http://www.jetboil.com/About-Us/Warranty> voor informatie over productgarantie

(DA) DANSK
INSTRUKTION:
<ol style="list-style-type: none">Fjern plastikstroppen fra batterirummet. Tryk ned på tænd/sluk-knappen foran på JETGAUGE for at tænde for enheden (1). Displayet skal vise 0 % og beholderstørrelsen (2). Hvis du vil ændre beholderstørrelsen, skal du trykke ned på tænd/sluk-knappen i ca. 2 sekunder, indtil beholderstørrelsen blinker, og slippe. Gentag, indtil den korrekte beholderstørrelse fremhæves. For forsigtigt gevindet til JETGAUGE-beholderen på brændstofbeholderen ved at holde på monteringen til beholderen/JETGAUGE, og skru brændstofbeholdere n på. Stilles på en flad overflade Ophæng brændstofbeholderen fra JETGAUGE for at begynde at måle mængden af brændstof i beholderen. Hold JETGAUGE opad og lodret, mens du udfører vejning for at sikre nøjagtighed (3). Hold JETGAUGE stille, mens beholdervægten bestemmes; det tager ca. 5 sekunder. JETGAUGE viser værdien i procent af det, der er tilbage i beholderen, mens “HOLD” lyser fast (4). For at spare batteri slukkes JETGAUGE, hvis den ikke bruges i ca. 30 sekunder. Tryk på tænd/sluk-knappen i ca. 3 sekunder, hvis du vil slukke den. <p>For at nulstille eller veje igen</p> <ol style="list-style-type: none">Sluk JETGAUGE, og tænd den igen Gentag trin 4 - 6
ADVARSEL:
<p>JETGAUGE bør kun bruges som et referenc værktøj. På grund af forskellige måder at fremstille beholderen på kan vægten aflæse den som tom, selvom der er en lille smule brændstof tilbage. Det er normalt. Den maksimale vægt, der kan måles med JETGAUGE, er 2,5 kg. VEJ IKKE genstande, der overskrider denne grænse, og træk ikke ned i beholderophænget. Hvis du gør det, kan det ødelægge JETGAUGE. JETGAUGE er ikke vandtæt eller vandbestandig. Undgå at bruge den i våde miljøer. Prøv ikke at adskille eller ændre JETGAUGE. Hvis du gør det, kan det medføre permanent skade. JETGAUGE er designet til brug sammen med Jetpower-brændstofbeholdere. Jetboil garanterer kun kompatibilitet med Jetboil Jetpower-brændstofbeholdere. Jetboil garanterer ikke kompatibilitet med andre brændstofbeholdere eller mærker. IKKE kompatibel med 1lb (450 g) propanbeholdere eller andre propanbeholdere. Dette produkt bruger 3V CR2032-batterier. Forsøg ikke at bruge det med andre batterityper.</p>
GARANTIOPLYSNINGER
Besøg http://www.jetboil.com/About-Us/Warranty for produktgarantiinformation.

(FI) SUOMI
OHJEET:

- Poista muoviliuska paristopesästä.
 - Pidä JETGAUGEN etupuolella olevaa virtapainiketta pohjassa kytkeäkseen laitteen virran päälle (1).
 - Näytöllä tulisi näkyä 0 % ja kanisterin koko (2). Muuttaaksesi kanisterin kokoa pidä virtapainiketta pohjassa noin 2 sekunnin ajan, kunnes kanisterin koko vilkkuu, ja vapauta sitten virtapainike. Toista, kunnes oikea kanisterin koko on korostettu.
 - Pujota JETGAUGEN kanisterin kiinnitysosa varovasti polttoainekanisteriin pitämällä kiinni kanisterin kiinnitysosasta / JETGAUGEstä ja pyörittämällä polttoainekanisteria. Aseta tasaiselle pinnalle
 - Roikuta polttoainekanisteria JETGAUGEstä mitataksesi kanisterissa olevan polttoaineen määrän. Pidä JETGAUGE pystyasennossa mittausta suorittaessasi varmistaaaksesi mittauksen tarkkuuden (3).
 - Pidä JETGAUGEa paikallaan, kun kanisterin painoa mitataan ja arvo lukittuu. Tämä kestää noin 5 sekuntia. JETGAUGE näyttää prosentiluvulla kanisterissa olevan määrän samalla, kun ”HOLD” (PIDÄ) -näytössä on yhtenäinen valo (4).
 - Säästääkseen paristoa JETGAUGE sammuttaa virran, jos sitä ei käytetä noin 30 sekuntiin.
 - Sammuta virta pitämällä virtapainiketta pohjassa noin 3 sekunnin ajan.
- Nollaa tai punnitse uudelleen**
- Kytke JETGAUGE pois päältä ja uudelleen päälle
 - Toista vaiheet 4–6

VAROITUS:

JETGAUGEa tulee käyttää vain viitelaitteena. Kanisterin valmistuserojen takia vaaka saattaa näyttää tyhjää, vaikka vaikuttaisikin, että polttoainetta on pieni määrä jäljellä. Tämä on normaalia.

Suurin mahdollinen JETGAUGella mitattava paino on 2,5 kg (noin 5 paunaa). ÄLÄ PUNNITSE tämän painon ylittäviä kohteita tai vedä kanisterin kiinnitysosas-ta alapäin. Se voi vahingoittaa JETGAUGEa tai tehdä sen käyttökelvottomaksi. JETGAUGE ei olevesitiivis tai vettä hylkivä. Vältä sen käyttöä kosteissa ympäristöissä.

Älä yritä purkaa JETGAUGEa osiin tai muuntaa sitä. Se saattaa aiheuttaa peruuttamattomia vaurioita.

JETGAUGE on suunniteltu toimimaan Jetpower-polttoainekanisterien kanssa. Jetboil takaa yhteensopivuuden vain Jetboil Jetpower -polttoainekanisterien kanssa. Jetboil ei takaa yhteensopivuutta muiden polttoainekanisterien tai -tuotemerkkien kanssa. Ei ole yhteensopiva 1 paunan (450 g) propaanisyinterien tai muiden propaanisyinterien kanssa.

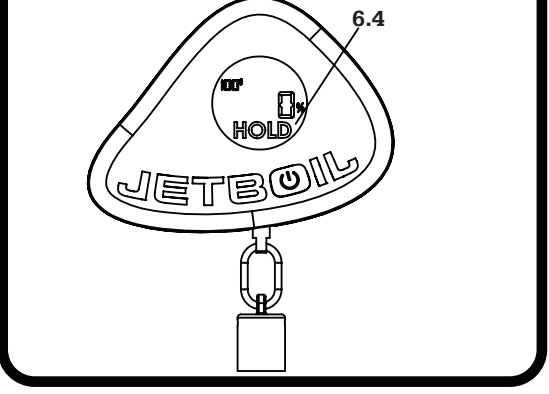
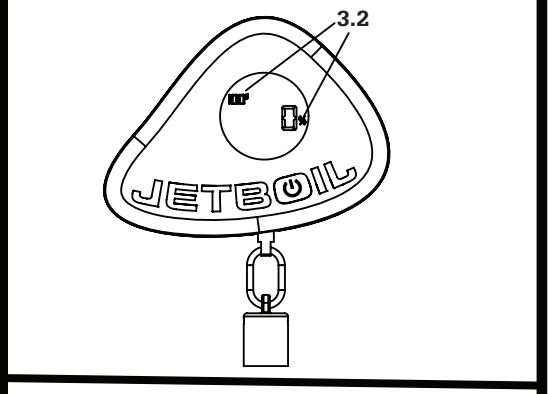
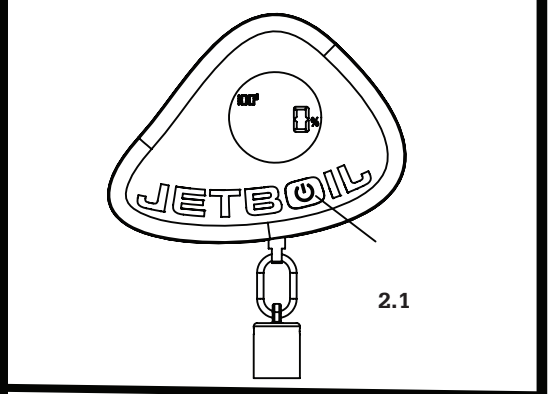
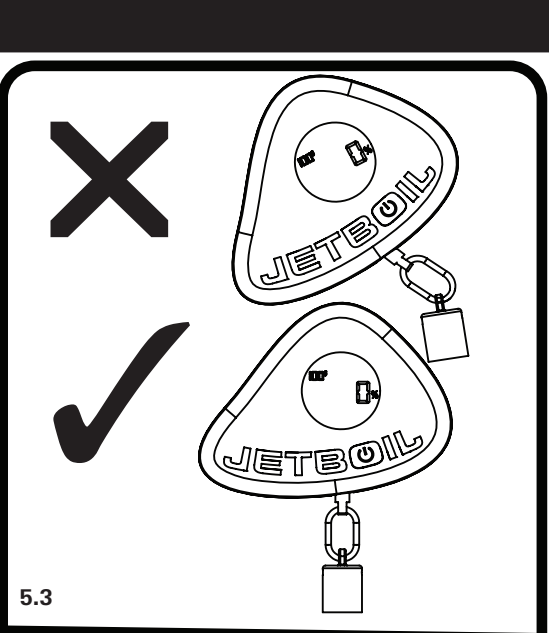
Tämä tuote käyttää 3V CR2032 -paristoja. Älä yritä käyttää mitään muita paristotyyppejä.

TAKUUTIEDOT

Takuutietoihin voit tutustua osoitteessa <http://www.jetboil.com/About-Us/Warranty>.



(**EN**) Instructions for use
(**FR**) Directives d'utilisation
(**DE**) Gebrauchsanleitung
(**ES**) Instrucciones de uso
(**IT**) Istruzioni per l'uso
(**NL**) Gebruiksaanwijzingen
(**DA**) Instruktioer for brug
(**FI**) Käyttöohjeet



(NO) NORSK

INSTRUKSJONER:

- Fjern plastflippen fra batterirommet.
- Hold nede av/på-knappen foran på JETGAUGE for å skru på enheten (1).
- På displayet skal du kunne se 0 % og størrelsen på beholderen (2). For å endre størrelsen på beholderen holder du nede av/på-knappen i rundt 2 sekunder, og slipper så når beholderstørrelsen begynner å blinke. Gjenta dette helt til den riktige beholderstørrelsen lyser opp.
- Tre deretter forsiktig JETGAUGE-beholderfestet på drivstoffbeholderen ved å holde i beholderfestet/JETGAUGE og snurre på drivstoffbeholderen. Plasser på flat overflate
- Heng drivstoffbeholderen på JETGAUGE for å starte målingen av drivstoff i beholderen. For å sikre en nøyaktig måling må du holde JETGAUGE oppreist og vertikalt under målingen. (3)
- Hold JETGAUGE i ro i det beholdervekten låses fast. Dette skal ta rundt 5 sekunder. JETGAUGE kommer til å vise en prosentverdi av beholder som gjenstår med «HOLD» fullstendig lyst opp (4).
- For å spare på batteriet, vil JETGAUGE skru seg av hvis den ikke brukes i ~30 sekunder.
- For å skru av holder du av/på-knappen inne i rundt 3 sekunder.

For å tilbakestille eller veie

- Slå JETGAUGE av og slå på igjen
- Gjenta trinnene 4 – 6

ADVARSEL:

JETGAUGE bør kun brukes som et referanseverktøy. Grunnet variasjoner i produksjonen av beholderen kan vekta si at det er tomt, selv om det virker som om det er litt drivstoff igjen. Dette er normalt.

Den maksimale vekta som kan måles med JETGAUGE er 2,5 kg (~5 lbs). **IKKE VEI** noe som er tyngre enn dette, eller trekk i beholderfesteelementet. Gjør du dette kan du skade eller ødelegge JETGAUGE.

JETGAUGE tåler ikke vann. Unngå å bruke den i våte omgivelser. Ikke demonter eller modifierer JETGAUGE. Det kan føre til varige skader. JETGAUGE er utformet for bruk med Jetpowers drivstoffbeholdere. Jetboil kan kun garantere for kompatibilitet medJetboil Jetpowers drivstoffbeholdere. Jetboil garanterer ikke for kompatibilitet med andre drivstoffbeholdere eller merker. **IKKE** kompatibel med 450 g (1 lb) propansylindere eller noen andre typer propansylindere.

Dette produktet bruker 3V CR2032-batterier. Ikke bruk produktet med andre typer batterier.

GARANTIINFORMASJON

For informasjon om produktets garanti, gå til http://www.jet-boil.com/About-Us/Warranty.

(SV) SVENSKA

INSTRUKTIONER:

- Ta bort plastfliken från batterifacket.
- Håll nere strömknappen på framsidan av JETGAUGE för att slå på enheten (1).
- Skärmen ska visa 0 % och behållarstorlek (2). För att ändra behållarstorlek, håll nere på-knappen i cirka 2 sekunder tills behållarstorleken blinkar, och släpp upp. Upprepa tills den korrekta behållarstorleken är markerad.
- Skruva försiktigt JETGAUGE:s behållaranslutning på bränslebehållaren genom att hålla fast behållaranslutningen/JETGAUGE och vrida bränslebehållaren. Placera på en plan yta
- Häng bränslebehållaren från JETGAUGE för att börja mäta mängden bränsle i behållaren. Håll JETGAUGE upprätt och vertikalt under vägning för att säkerställa noggrannhet (3).
- Håll JETGAUGE stilla medan behållarens vikt fastställs, detta bör ta cirka 5 sekunder. JETGAUGE visar ett procentvärde för det som återstår i behållaren medan "HOLD" visas med fast sken (4).
- För att spara batteriet kommer JETGAUGE att stängas av om det inte används inom cirka 30 sekunder.
- För att slå av, håll strömknappen nere i cirka 3 sekunder.

För att återställa eller väga på nytt

- Stäng av JETGAUGE och slå på igen
- Upprepa steg 4–6

VARNING:

JETGAUGE ska endast användas som ett referensverktyg. På grund av tillverkningsvariationer för behållaren kan skalan visa tomt även om det verkar som om en liten mängd bränsle återstår. Detta är normalt. Maxvikten som ska mätas med JETGAUGE är 2,5 kg (ca 5 lbs). **VÅG INTE** artiklar som överskrider denna vikt, och dra inte behållaranslutningen nedåt. Att göra detta kan skada eller förstöra JETGAUGE.

JETGAUGE är inte vattentätt eller vattentåligt. Undvik användning i blöt miljö. Försök inte att montera isår eller modifiera JETGAUGE. Att göra detta kan orsaka permanent skada.

JETGAUGE har utformats för att fungera tillsammans med Jetpower-bränslebehållare. Jetboil garanterar kompatibilitet endast med Jetboil Jetpower-bränslebehållare. Jetboil garanterar inte kompabilitet med andra bränslebehållare eller varumärken. **INTE** kompatibel med 450 g (1 lb) propancylinrar eller andra propancylinrar. Denna produkt använder 3V CR2032 batterier. Försök inte att använda med någon annan batterityp.

GARANTIINFORMATION

Besök http://www.jetboil.com/About-Us/Warranty för information om produktgaranti.



For additional diagrams and FAQs, visit: www.jetboil.com

JOHNSON
OUTDOORS
THE SPIRIT OF ADVENTURE

Jetboil

Johnson Outdoors Gear, Inc.

540 North Commercial Street
Manchester, NH 03101 U.S.A.
T : 1-603-518-1600 / 1-800-611-9905
F : 1-603-518-1619

(CN) [示意图]

说明:

- 将塑料薄片从电池盒中取出。
- 按住 JETGAUGE 正面的电源按钮以启动设备 (1)。
- 显示屏上应显示 0% 和燃料罐大小 (2)。若要更改燃料罐大小，请按住电源按钮大约 2 秒，等到显示的燃料罐大小开始闪烁后即可松开电源按钮。重复此操作，直至大小适当的燃料罐突出显示。
- 握住燃料罐附件/JETGAUGE 并旋转贴料罐，小心地将 JETGAUGE 燃料罐附件连接到燃料罐。请放置于平面上
- 将燃料罐倒挂在 JETGAUGE 上，开始测量燃料罐中的燃料量。在称重过程中使 JETGAUGE 保持直立，以确保准确性 (3)。
- 在锁定燃料罐重量的过程中使 JETGAUGE 保持不动 (大约需要 5 秒)。JETGAUGE 将会显示燃料罐中剩余燃料量的百分比值，且“HOLD”字样稳定亮起 (4)。
- 为了省电，JETGAUGE 会在闲置大约 30 秒后自动断电。
- 若要关闭设备，请按住电源按钮大约 3 秒。复位或重新称重
 - 关闭 JETGAUGE，然后重新开启
 - 重复步骤 4 – 6

警告：

JETGAUGE 应仅用作参考工具。由于燃料罐的制造偏差，即使燃料罐中貌似仍有少量剩余燃料，刻度读数也可能为空。这是正常的。JETGAUGE 可测量的最大重量为 2.5 千克（约 5 磅）。请勿用 JETGAUGE 称量超过这个重量的物品，也不要用它来拆除燃料罐附件。否则，可能会损坏或毁坏 JETGAUGE。JETGAUGE 不防水。请避免在潮湿环境中使用。

请勿拆卸或改装 JETGAUGE。否则，可能会对设备造成永久性损坏。JETGAUGE 与 Jetpower 燃料罐配合使用。Jetboil 仅保证本产品兼容 Jetboil Jetpower 燃料罐，并不保证兼容其他燃料罐或品牌。不兼容 1 磅（450 克）的丙烷气瓶或任何其他丙烷气瓶。本产品使用 3V CR2032 电池。请勿使用任何其他类型的电池。

保修信息

请访问 http://www.jetboil.com/About-Us/Warranty，了解产品保修信息。

(JA) 日本

取扱説明書：

- 電池ケースからプラスチック製タブを取り外します。
- JETGAUGE の前側にある電源ボタンを長押しすると電源が入ります (1)。
- ディスプレイに「0%」とカートリッジのサイズが表示されます (2)。カートリッジのサイズを変更する場合、電源ボタンを約2秒間押し、サイズが点滅したらボタンを押すのをやめます。この作業を希望のサイズがハイライト表示されるまで繰り返します。
- カートリッジ装着部分/JETGAUGEを持って、燃料カートリッジを回しながら、JETGAUGE カートリッジ装着部分を燃料カートリッジに慎重に取り付けます。平面上に置いてください。
- 燃料カートリッジをJETGAUGEにつるし、カートリッジ内の燃料を計量します。正確な計量のため、JETGAUGEは垂直の状態に保ちます (3)。
- カートリッジの重さが確定するまでJETGAUGEを動かさないでください。計量は約5秒かかります。JETGAUGEのディスプレイに「HOLD」の表示が点灯したままになった時、燃料残量の割合が「%」で表示されます (4)。
- 使用されないまま約30秒経過すると、電池節約のため、JETGAUGEの電源は自動的にオフになります。
- 電源を切るには、電源ボタンを約3秒間押しします。リセットまたは計量をやり直すには
 - JETGAUGEの電源を切り、再度入れ直します。
 - 4～6の手順を繰り返します。

警告：

JETGAUGEで表示する燃料残量はあくまで参考です。実際の沸騰回数・容量は気象条件により異なります。少量の燃料が残っていても、カートリッジの製造差異により燃料計は空と表示する場合があります。これは正常な作動です。

JETGAUGEでの計量の上限は2.5 kg (約5 lbs) です。規定の上限以上の重量を計量しないでください。また、装着部分を引っ張らないでください。故障や破損の原因になります。JETGAUGEは防水・耐水性ではありません。濡れた場所での使用は避けてください。

JETGAUGEを分解または改造しないでください。永久的な故障を引き起こす可能性があります。JETGAUGEはジェットパワーガスカートリッジ用に設計されています。JetboilはJetboilジェットパワーガスカートリッジのみとの互換性を保証します。他の燃料カートリッジや他社製品との互換性は保証しません。1 lb (450 g) のプロパンガスをシリンダーや他のプロパンガスをシリンダーは使用できません。対応する電池はコイン形リチウム電池(CR2032) 1個です。

保証情報

製品の保証情報に関しては、弊社のウェブページ http://www.jetboil.com/About-Us/Warrantyをご覧ください。

(KO) 한국어

지침:

- 배터리 랙에서 플라스틱 랩을 꺼냅니다.
- 전원 JETGAUGE의 전원 버튼을 눌러 기기의 전원을 켭니다(1).
- 디스플레이에 0% 및 캐니스터 크기가 표시되어야 합니다(2). 캐니스터 크기를 변경하려면, 캐니스터 크기가 깜박이다 사라질 때까지 2초 동안 전원 버튼을 누릅니다. 올바른 크기의 캐니스터가 강조 표시될 때까지 작업을 반복합니다.
- 캐니스터 장착부/JETGAUGE 및 회전식 연료 캐니스터를 잡고 연료 캐니스터 위로 JETGAUGE 캐니스터 장착부를 조심스럽게 기울입니다. 평평한 표면에 놓습니다.
- JETGAUGE에서 연료 캐니스터를 걸고 캐니스터의 연료량 측정을 시작합니다. 계량 중 정확성을 위해 JETGAUGE를 수직으로 똑바로 세웁니다(3).
- 캐니스터 무게가 고정된 상태에서 JETGAUGE를 5초 정도 가만히 잡고 있습니다. JETGAUGE에서 “중지(HOLD)” 표시등이 계속 켜진 상태에서 캐니스터 잔량이 백분율로 표시됩니다(4).
- 배터리를 절약하기 위해, JETGAUGE를 30초 동안 사용하지 않는 경우 전원이 꺼집니다.
- 전원을 끄려면, 전원 버튼을 3초 동안 누릅니다. 재설정하거나 무게를 다시 측정하려면
 - JETGAUGE를 켜다 다시 켭니다.
 - 4-6단계를 반복합니다.

경고:

JETGAUGE는 참조만을 위한 도구로 사용해야 합니다. 캐니스터의 제조상 편차 때문에, 소량의 연료가 남은 것처럼 보이는 경우에도 빈 상태로 눈금이 표시될 수 있습니다. 이것은 정상입니다.

JETGAUGE로 측정할 수 있는 최대 중량은 2.5kg(-5 lbs)입니다. 이 중량을 초과하는 물건의 무게를 재거나 캐니스터 장착 부분을 아래로 당기지 마십시오. 이렇게 하면 JETGAUGE가 손상되거나 파손될 수 있습니다. JETGAUGE는 방수 또는 내수성 제품이 아닙니다. 습한 환경에서의 사용을 피하십시오. JETGAUGE를 분해 또는 개조하려고 시도하지 마십시오. 이렇게 하면 영구적인 손상을 줄 수 있습니다.

JETGAUGE는 Jetpower 연료 캐니스터와 작동하도록 설계되었습니다. Jetboil은 Jetboil Jetpower 연료 캐니스터와의 호환성만 보증합니다. Jetboil은 다른 연료 캐니스터 또는 브랜드와의 호환성을 보증하지 않습니다. 1lb(450g) 프로판 실린더나 일체의 다른 프로판 실린더와 호환되지 않습니다. 이 제품은 3V CR2032 배터리를 사용합니다. 다른 종류의 배터리와 함께 사용하지 마십시오.

보증 정보

제품 보증 정보는 http://www.jetboil.com/About–Us/Warranty를 참조하십시오.



(RU) РУССКИЙ

ИНСТРУКЦИИ ПО ПРИМЕНЕНИЮ

- Снимите пластмассовый фиксатор с аккумулятора отсека.
- Нажмите и удерживайте кнопку питания на передней части JETGAUGE, чтобы включить устройство (1).
- Монитор должен отображать 0 % и размер канистры (2). Чтобы изменить размер канистры, удерживайте кнопку питания в течение ок. 2 секунд до тех пор, пока значение размера канистры не начнет мигать, а затем отпустите. Повторяйте, пока не высветится правильный размер канистры.
- Осторожно опустите устройство крепления JETGAUGE в канистру, удерживая устройство крепления JETGAUGE и вращая канистру. Установите на плоскую поверхность
- Подвесьте топливную канистру на JETGAUGE, чтобы начать измерение количества топлива в топливной канистре. Держите JETGAUGE в вертикальном положении, чтобы обеспечить точность взвешивания (3).
- Задержите JETGAUGE в одном положении, как только вес канистры установится; это должно занять ок. 5 секунд. JETGAUGE отобразит значение оставшегося топлива в канистре в процентах, при этом будет постоянно гореть HOLD (4).
- В целях экономии батареи JETGAUGE выключится, если его не использовать в течение ок. 30 секунд.
- Для выключения удерживайте кнопку питания в течение ок. 3 секунд.

Для того чтобы сбросить или взвесить еще раз

- Выключите и снова включите JETGAUGE
- Повторите шаги 4–6

ВНИМАНИЕ!

JETGAUGE должен использоваться только в качестве справочного инструмента. Из-за различий в производстве канистр весы могут определять канистру как пустую, хотя там может оставаться небольшое количество топлива. Это нормально. Максимальный вес для измерения JETGAUGE — 2,5 кг (ок. 5 фунтов). НЕ ВЗВЕШИВАЙТЕ изделия, превышающие данное значение, и не подвешивайте на устройстве крепления. Это может повредить или сломать JETGAUGE. JETGAUGE не является водонепроницаемым или водостойким изделием. Избегайте использовать его в условиях повышенной влажности. Не пытайтесь разобрать или модифицировать JETGAUGE. Это может привести к необратимому повреждению. JETGAUGE был разработан для работы с топливными канистрами Jetpower. Jetboil гарантирует совместимость только с топливными канистрами Jetboil Jetpower. Jetboil не гарантирует совместимость с другими топливными канистрами или другими брендами. НЕСОВМЕСТИМ с пропановыми баллонами объемом 450 г (1 фунт) или любыми другими пропановыми баллонами. Данное изделие использует аккумуляторы 3 В CR2032. Не пытайтесь использовать любой другой тип аккумуляторов.

ГАРАНТИЯ

Для получения информации о гарантии на продукт зайдите на сайт http://www.jet-boil.com/About-Us/Warranty

(PL) POLISH

INSTRUKCJA:

- Zdejmij plastikowy element z komory na baterie.
- Przytrzymaj przycisk zasilania z przodu urządzenia JETGAUGE aby je uruchomić (1).
- Na wyświetlaczu powinno być widać wartość 0% oraz rozmiar kartusza (2). Aby zmienić rozmiar kartusza, przytrzymaj przycisk zasilania przez około dwie sekundy, dopóki rozmiar kartusza nie zacznie migać, a następnie puść. Powtarzaj tę czynność dopóki nie wyświetli się prawidłowy rozmiar kartusza.
- Ostrożnie nałóż uchwyt kartusza JETGAUGE na kartusz z paliwem, trzymając nasadkę kartusza JETGAUGE i obracając kartusz z paliwem. Połóż na płaskiej powierzchni.
- Zawieś kartusz z paliwem na urządzeniu JETGAUGE aby zacząć mierzyć ilość paliwa w kartuszu. W trakcie ważenia utrzymuj urządzenie JETGAUGE pionowo w górze aby uzyskać dokładny wynik (3).
- Przytrzymaj urządzenie JETGAUGE nierucho do momentu zablokowania ciężarka kartusza, powinno to zająć około pięciu sekund. Urządzenie JETGAUGE wyświetli wartość procentową pozostajej zawartości kartusza przy świecącym się jednostajnie „HOLD” („UNIERUCHOMIONE”) (4).
- Urządzenie JETGAUGE wyłącz się po 30 sekundach braku aktywności w celu oszczędzania baterii.
- Aby wyłączyć, przytrzymaj przycisk zasilania przez około trzy sekundy.

Aby zresetować albo ponownie włączyć

- Wyłącz urządzenie JETGAUGE i złącz ponownie
- Powtórz czynności 4–6

OSTRZEŻENIE:

JETGAUGE należy traktować wyłącznie jako narzędzie referencyjne. Z powodu różnic produkcyjnych kartuszy waga może pokazywać wartość zero nawet jeśli pozostała jeszcze niewielka ilość paliwa. Jest to normalne.

Maksymalny ciężar, jaki można zmierzyć za pomocą urządzenia JETGAUGE, wynosi 2,5 kg (około 5 funtów). **NIE WAZYC** cięższych przedmiotów ani nie ciągnąc w dół za uchwyt kartusza. Można w ten sposób uszkodzić lub zniszczyć urządzenie JETGAUGE.

Urządzenie JETGAUGE nie jest wodoszczelne ani wodoodporne. Nie stosować w wilgotnym otoczeniu. Nie podejmować prób rozmontowania lub modyfikacji JETGAUGE. Może to spowodować trwałe uszkodzenie.

Urządzenie JETGAUGE zostało zaprojektowane do stosowania z kartuszami z paliwem Jetpower. Jetboil gwarantuje kompatybilność wyłącznie z kartuszami z paliwem Jetboil Jetpower. Jetboil nie gwarantuje kompatybilności z innymi kartuszami z paliwem ani markami. NIEKOMPATYBILNE z butlami z propanem 1 funt (450 g) ani z żadnymi innymi butlami z propanem.

W produkcie wykorzystywane są baterie 3V CR2032. Nie podejmować prób stosowania z innymi rodzajami baterii.

INFORMACJE DOTYCZĄCE GWARNCJI

Informacje dotyczące gwarancji znajdują się na stronie http://www.jetboil.com/About-Us/Warranty.

(CZ) ČEŠTINA

INSTRUKCE:

- Odstraňte plastový kryt z prostoru pro baterii.
- Podržte tlačítko napájení na přední straně přístroje JETGAUGE pro zapnutí přístroje (1).
- Na displeji by mělo být zobrazeno 0 % a velikost nádoby (2). Pro změnu velikosti nádoby podržte tlačítko napájení po přibližně 2 vteřiny dokud velikost nádoby nezabliká a poté pusťte. Opakujte, dokud není zvýrazněna správná velikost nádoby.
- Opatrně spojte připevnění nádoby JETGAUGE s nádobou na palivo podržením doplňku nádoby/JETGAUGE a roztocnění nádoby na palivo. Umístěte na rovný povrch
- Odpojte nádobu na palivo od přístroje JETGAUGE a začněte měřit množství paliva v nádobě. Při měření držte přístroj JETGAUGE rovně a ve vertikální poloze pro zajištění přesnosti (3).
- Držte přístroj JETGAUGE, aby se nepohyboval, dokud není váha nádoby zaregistrována - to by mělo trvat přibližně 5 vteřin. Přístroj JETGAUGE zobrazí hodnotu v procentech zbývajících v nádobě když tlačítko „OBSAH“ svítí nepřerušovaně (4).
- Kvůli šetření baterie se přístroj JETGAUGE vypne po zhruba 30 minutách neaktivity.
- Pro vypnutí podržte tlačítko napájení zhruba 3 vteřiny.

Vynulování nebo převážení

- Vypněte přístroj JETGAUGE a znovu jej zapněte
- Opakujte kroky 4 – 6

VAROVÁNÍ:

Přístroj JETGAUGE by měl být používán pouze orientačně. Vzhledem k rozdílům v nádobách se může zobrazovat jako prázdná, i když můžete vidět malý zbytek paliva. To je normální. Maximální váha, která může být měřena přístrojem JETGAUGE je 2,5 kg. **NEVAŽTE** položky převyšující toto množství ani netahejte za částku k připevnění nádoby. Může to poškodit nebo zničit přístroj JETGAUGE.

Přístroj JETGAUGE není vodotěsný ani voděodolný. Vyhňte se použití ve vlhkém prostředí. Nepokoušejte se rozkládat ani upravovat přístroj JETGAUGE. Může to způsobil trvalé poškození.

Přístroj JETGAUGE byl navržen tak, aby fungoval s nádobami na palivo Jetpower. Společnost Jetboil garantuje kompatibilitu pouze s nádobami na palivo Jetboil Jetpower. Společnost Jetboil negarantuje kompatibilitu s jinými nádobami na palivo nebo značkami. NENÍ kompatibilní s propanovými nádržemi o objemu 450 g ani s žádnými jinými propanovými nádržemi. Tento produkt používá baterie 3V CR2032. Nepokoušejte si ho používat s žádným jiným typem baterie.

INFORMACE O ZÁRUCE

Informace o záruce k výrobku najdete na webu http://www.jetboil.com/About-Us/Warranty.