

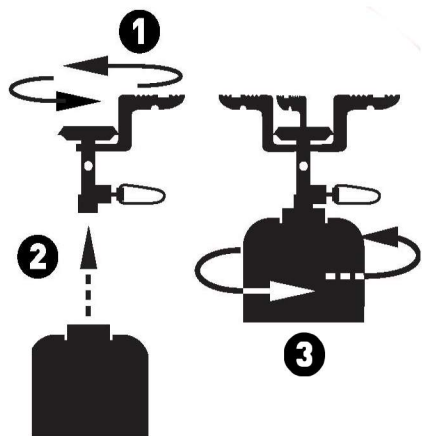


JETBOIL

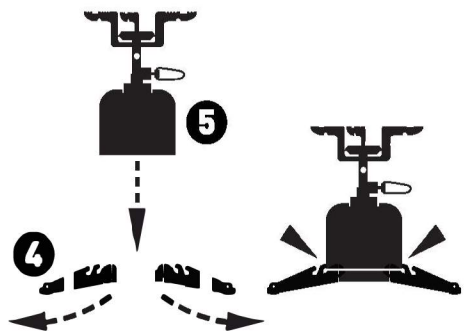
STASH USER GUIDE

⚠️WARNING: For reference only. Do not use product without first reading included Instruction Manual.

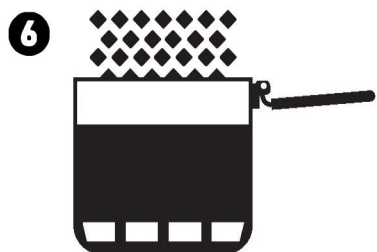
jetboil.com



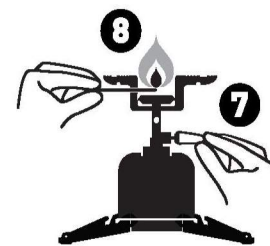
FULLY UNFOLD THE SUPPORT ARMS. CONNECT AND SECURE FUEL CANISTER.



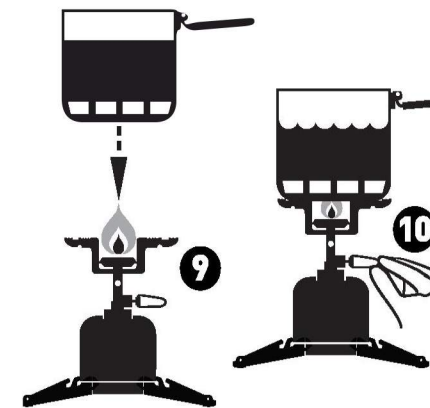
FULLY UNFOLD FUEL STABILIZER AND SNAP FUEL CANISTER INTO GRIPS



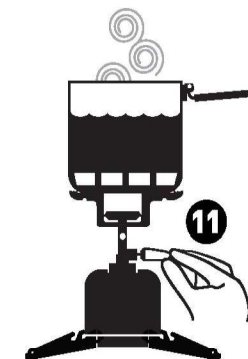
ADD WATER OR CONTENTS TO POT



OPEN VALVE FULLY AND IGNITE



PLACE POT ON BURNER AND LOWER FLAME AS NEEDED



TURN OFF FLAME. REMOVE POT. ENJOY!



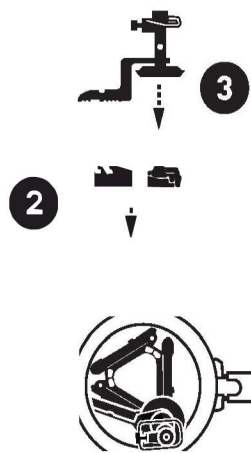
JETBOIL

HOW TO PACK THE STASH

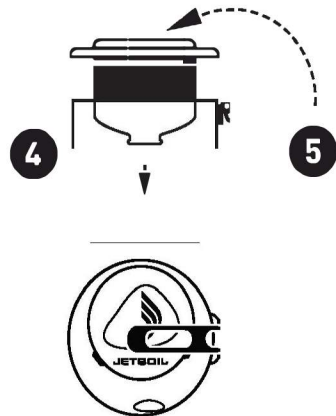
Engineered to be so light and compactable you might forget you're carrying it... until hunger calls!



CONNECT AND SECURE FUEL CANISTER TO LID. (MINI LIGHTER FITS TOO)



PLACE FOLDED FUEL STABILIZER, THEN FOLDED BURNER IN BOTTOM OF POT



SECURE LID WITH FUEL CANISTER ATTACHED AND FLIP HANDLE OVER LID.



JETBOIL.

Welcome to JetHead Nation.

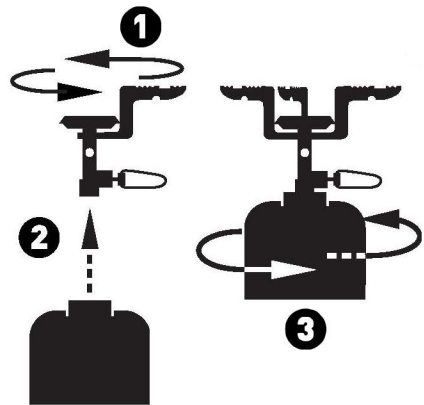
To the epic adventures in the world and those who pursue them, we salute you!



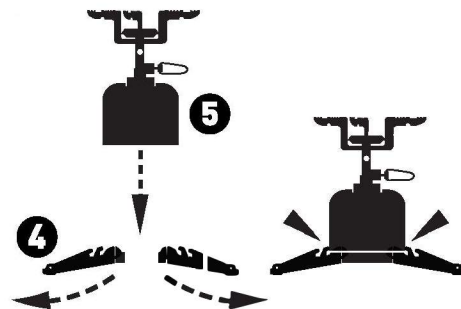
GUIDE DE L'UTILISATEUR DU SYSTÈME STASH

ATTENTION: Ceci est présenté à titre de référence seulement. Ne pas utiliser ce produit sans lire au préalable le présent guide d'instruction.

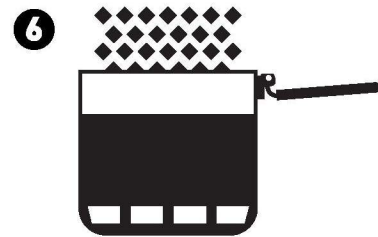
jetboil.com



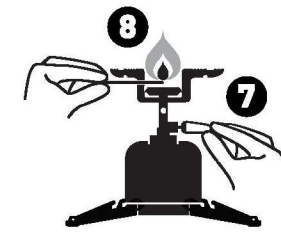
DÉPLIER ENTIÈREMENT LES BRAS DE SUPPORT. RACCORDER LA BOUTEILLE DE GAZ À LAVANNE POUR LA FIXER.



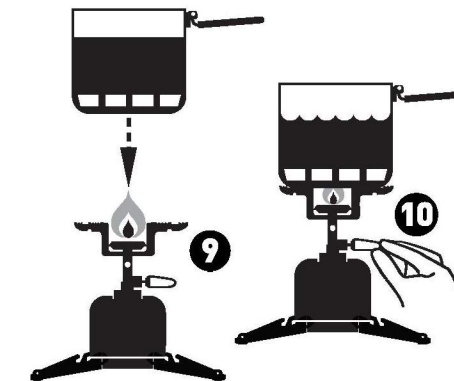
DÉPLIER ENTIÈREMENT LE STABILISATEUR DE BOUTEILLE DE GAZ ET INSÉRER LA BOUTEILLE DE GAZ DANS LES GRIFFES.



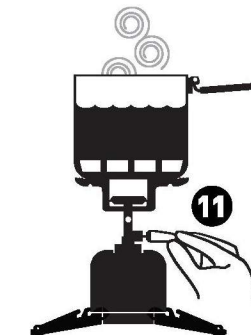
AJOUTER DE L'EAU OU DE LA NOURRITURE DANS LA GAMELLE.



OUVRIR ENTIÈREMENT LA VANNE ET ALLUMER LA FLAMME.



DÉPOSER LA GAMELLE SUR LE BRÛLEUR ET RÉDUIRE LA FLAMME AU BESOIN.



ÉTEINDRE LA FLAMME. RETIRER LA GAMELLE. BON APPÉTIT!

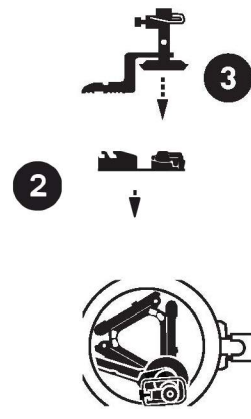


POUR RANGER LE SYSTÈME STASH

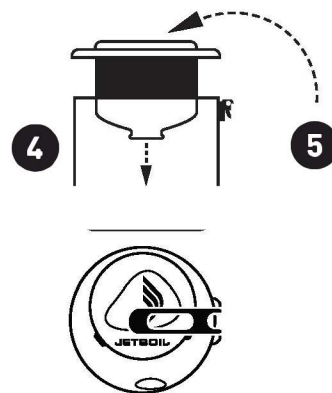
Un système si léger et compact que vous pourriez oublier que vous le transportez... Jusqu'à ce que la faim se fasse sentir!



ASSEMBLER LA BOUTEILLE DE GAZ ET LE COUVERCLE DE SORTE À LES FIXER ENSEMBLE. (LE MINI BRIQUET S'Y FIXE AUSSI.)



DÉPOSER LE STABILISATEUR DE BOUTEILLE DE GAZ PLIÉ AU FOND DE LA GAMELLE, PUIS Y DÉPOSER LE BRÛLEUR PLIÉ.



FERMER LE COUVERCLE AUQUEL EST FIXÉE LA BOUTEILLE DE GAZ ET RABATTRE LA POIGNÉE SUR LE COUVERCLE.



Bienvenue à la Nation JetHead
Pour toutes les aventures épiques autour du monde et à tous ceux qui les poursuivent, nous vous saluons !