



**KVD Signature Spin**  
KVD200, KVD300, KVD400

**Driven by innovation —  
Fueled with Passion  
Feel the Difference!**

**Animé par l'innovation —  
Inspiré par la passion  
Sentez la différence!**

**Impulsados por la innovación —  
Alimentados con pasión  
¡Sienta la diferencia!**



#### Reel Specifications

Model	Weight (oz.)	Gear Ratio	Line Capacity (yd./lb.)	Max Drag (lb.)	RPT*
KVD200	8.6	6.2:1	120/8	14	31*
KVD300	8.8	6.2:1	180/10	14	32*
KVD400	9.8	6.2:1	190/12	18	35*

\*Recovery per turn.

#### Caractéristiques techniques du moulinet/Especificaciones del carrete

Modèle/Modelo	Poids/Peso (g)	Démultiplication/Relación de los engranajes	Capacité de ligne/Capacidad de la línea(m/kg)	Traîne max./Arrastre máx.(kg)	R/TMV*/RPT* (cm)
KVD200	243.8	6.2:1	110/3.6	6.4	79
KVD300	249.5	6.2:1	165/4.5	6.4	81
KVD400	278.4	6.2:1	170/5.4	8.2	89

\*Rotation par tour de moulinet/Recuperación por giro.

## FEATURES:

- Strong and lightweight aluminum body and sideplate
- High strength and lightweight C40 carbon skeletal speed rotor with aluminum bail wire
- Premium 10-stainless steel bearing system includes Zero Reverse® one-way clutch bearing
- Lightweight double anodized braid ready knurled aluminum spool
- DuraMax™ drag system, ultra smooth and super strong
- High strength Speed Gears® cut on precision Hamai CNC gear hobbing machines
- Durable stainless steel main shaft
- Smooth sealed carbon fiber drag system
- Aluminum handle with EVA knob
- Speed Lube for exceptional smoothness and uninterrupted performance in all weather conditions from extreme heat to freezing cold
- Adjustable for left or right hand retrieve

### Lew's One Year Limited Warranty

For complete warranty information and registration go to [lews.com/warranties](http://lews.com/warranties)

## CARACTÉRISTIQUES :

- Carter d'engrenage et bâti en aluminium robuste et léger
- Rotor de vitesse dépouillé en carbone C40 léger et à haute résistance avec fil d'anse de panier en aluminium
- Système haut de gamme à 10 roulements en acier inoxydable avec butée d'embrayage unidirectionnel Zero Reverse®
- Tambour léger en aluminium doublement anodisé, moleté à la machine, pour fil tressé
- Système de frein DuraMax™ ultra uniforme et hyper robuste
- Engrenages à haute résistance Speed Gears®, coupés sur des machines à tailler par fraise-mère de précision CNC Hamai
- Arbre principal durable en acier inoxydable
- Système de freinage uniforme en fibre de carbone étanche
- Poignée en aluminium avec bouton EVA
- Speed Lube pour un rendement exceptionnel uniforme et ininterrompu dans toutes les conditions météorologiques, d'une chaleur extrême à un froid sibérien
- Réglable pour récupération de la main droite ou gauche

### Garantie limitée Lew's de 1 an

Pour de l'information complète sur la garantie et l'enregistrement du produit, allez à [lews.com/warranties](http://lews.com/warranties)

## Maintenance and Care

While applying lubricant to your Speed Spin® reel, avoid using multi-purpose oil. Use lightweight silicone based oils or greases made for fishing reels. Apply oil to all bearings and the main shaft. Apply grease to the bushings, pinion gears and main gears.

After usage your reel should be inspected for dirt or sand and cleaned if excessive buildup is present. If your reel has come in contact with saltwater it is important to flush all parts with water, dry and re-lubricate your reel. Through diligent cleaning and maintenance your Lew's® reel will provide you with years of reliability and sound performance.

## Entretien et soin

Lors du graissage de votre moulinet Speed Spin®, évitez d'utiliser une huile à usages multiples. Utilisez des huiles ou des graisses légères à base de silicone prévues pour les moulinets de canne à pêche. Appliquez l'huile à tous les roulements et à l'arbre principal. Appliquez la graisse aux bagues de palier, aux engrenages à pignons et aux principaux engrenages.

Après avoir utilisé le moulinet, celui-ci doit être inspecté pour déceler toute trace de saleté ou de sable, et nettoyé en cas d'accumulation excessive. Si votre moulinet a été en contact avec de l'eau de mer, il est important de rincer tous ses éléments à l'eau douce, de le sécher et de le lubrifier de nouveau. Avec des nettoyages et un entretien diligents, votre moulinet Lew's® vous procurera des années de fonctionnement fiable et performant.

## Mantenimiento y cuidado

Al aplicar lubricante a su carrete Speed Spin® evite usar aceite multiusos. Use aceites o grasas a base de silicona ligeras hechas para carretes de pesca. Aplique aceite a todos los rodamientos y el eje principal. Aplique grasa a los bujes, engranajes de piñón y engranajes principales.

Después de usar su carrete, debe inspeccionar que no tenga polvo o arena y limpielo si hay una acumulación excesiva. Si su carrete ha tenido contacto con agua salada, es importante enjuagar todas las piezas con agua y volver a lubricar el carrete. Mediante una limpieza y mantenimiento diligente su carrete Lew's® le proporcionará años de confiabilidad y desempeño sin problemas.

## CARACTERÍSTICAS:

- Placa lateral y cuerpo de aluminio ligero y resistente
- Rotor de velocidad estriado de C40 ligero y de alta resistencia con arco guía hilo de aluminio
- Sistema de 10 rodamientos de acero inoxidable de alta calidad que incluye el rodamiento de embrague de un solo sentido Zero Reverse®
- Bobina de aluminio moleteado lista para trenzar, doble anodizado y ligera
- Sistema de arrastre DuraMax™, ultra suave y súper fuerte
- Engranajes de alta velocidad Speed Gears® y alta resistencia elaborados en máquinas Hamai CNC de precisión talladoras de engranajes
- Eje principal de acero inoxidable duradero
- Sistema de arrastre de fibra de carbono sellado liso
- Manivela de aluminio con perilla EVA
- Speed Lube para una suavidad excepcional y un desempeño sin interrupciones en todas las condiciones climáticas desde calor extremo hasta frío intenso
- Ajustable para una recuperación de mano derecha o izquierda

### Garantía limitada de Lew's por un año

Para obtener información completa sobre el registro y la garantía, visite [lews.com/warranties](http://lews.com/warranties)

## ATTENTION BRAIDED LINE USERS!

If your Lew's® Spinning reel has a knurled spool or rubber arbor (designed for tying braided line directly to the spool), you can tie braid directly to your spool using a uni-knot.

If your Lew's® spinning reel does not have a knurled spool or rubber arbor, you will need to first tie on and spool at least 20 revolutions of monofilament line, with either a back-to-back uni-knot or an Albright knot.

Continue to spool your reel as normal, keeping strong tension on the line to ensure the line is firmly wound onto the spool to keep from "digging in" to underlying line layers when pressure is put on the line from fighting fish.

**FAILURE TO PROPERLY SPOOL BRAIDED LINE ONTO YOUR REELS SPOOL WILL RESULT IN LINE SLIPPAGE, AND THE IMPRESSION YOUR DRAG IS NOT WORKING PROPERLY.**

## ATTENTION! UTILISATEURS DE FIL TRESSÉ

Si votre moulinet à lancer léger Lew's® est doté d'un tambour moleté ou d'une tige en caoutchouc (conçue pour attacher le fil tressé directement au tambour), vous pouvez attacher le fil tressé directement à votre tambour par un unineud.

Si le tambour de votre moulinet à lancer léger Lew's® n'est pas doté d'un tambour moleté ou d'une tige en caoutchouc, vous devrez d'abord attacher et embobiner au moins 20 tours de fil monofilament, puis attacher le fil tressé au fil monofilament par un unineud consécutif ou un nœud Albright.

Continuez d'embobiner votre moulinet comme à l'habitude, en gardant une forte tension sur le fil de manière à ce qu'il s'enroule fermement sur le tambour. Vous évitez ainsi que le fil « s'enfonce » dans les couches de fil sous-jacentes lorsqu'une tension s'exerce sur la ligne en combattant le poisson.

**L'ENROULEMENT INADÉQUAT DU FIL TRESSÉ SUR LE TAMBOUR DU MOULINET ENTRAÎNERA UN GLISSEMENT DU FIL, CE QUI POURRAIT VOUS DONNER L'IMPRESSION QUE LE FREIN NE FONCTIONNE PAS CORRECTEMENT.**

## ¡ATENCIÓN USUARIOS DE SEDAL TRENZADO!

Si su carrete de bobina Lew's® tiene una bobina moleteada o un husillo de caucho (diseñado para amarrar un sedal trenzado directamente a la bobina) puede amarrar la trenza directamente a su bobina usando un nudo UNI.

Si su carrete de bobina Lew's® no tiene una bobina moleteada o husillo de caucho, necesitará primero amarrar y bobinar al menos 20 revoluciones de sedal de monofilamento, ya sea con un nudo UNI doble o un nudo Albright.

Continúe bobinando su carrete como lo haría normalmente, manteniendo una fuerte tensión en el sedal a fin de asegurarse de que el sedal esté firmemente enrollado en la bobina y evitar que se "entierre" en las capas de sedal subyacente cuando aplique presión al pelear con un pez.

**NO BOBINAR CORRECTAMENTE UN SEDAL TRENZADO EN LA BOBINA DEL CARRETE PROVOCARÁ QUE EL SEDAL SE RESBALE Y DARÁ LA IMPRESIÓN DE QUE EL ARRASTRE NO FUNCIONA CORRECTAMENTE.**



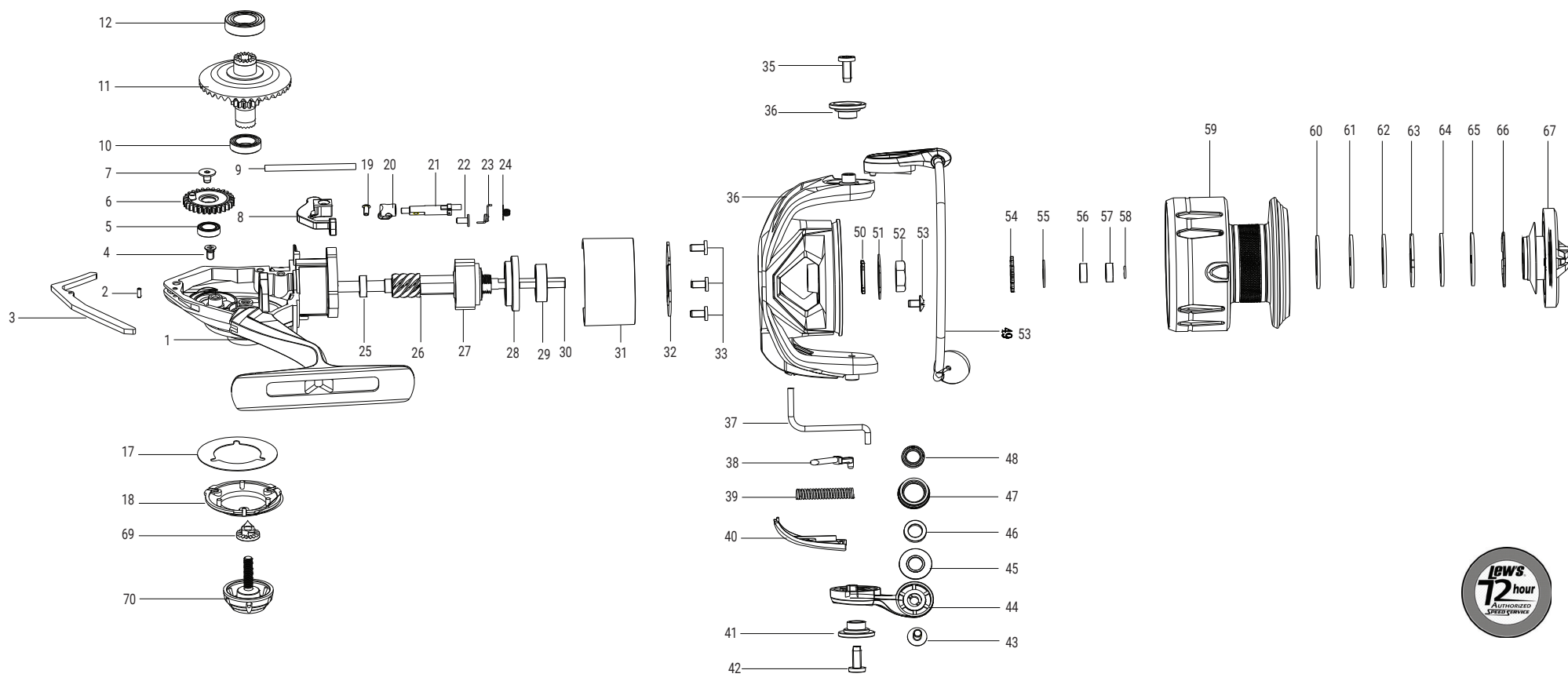
# KVD Signature Spin

KVD200, KVD300, KVD400



KEY #	PART NAME	KEY #	PART NAME	KEY #	PART NAME
1	BODY	26	PINION GEAR	52	ROTOR NUT
2	PIN	27	ONE-WAY CLUTCH BALL BEARING	53	SCREW
3	BODY REAR DECORATION COVER	28	ONE-WAY CLUTCH FIXED BUSHING	54	CLICK GEAR
4	SCREW	29	BALL BEARING	55	WASHER
5	BALL BEARING	30	MAIN SHAFT	56	BALL BEARING
6	OSCILLATION GEAR	31	ONE-WAY CLUTCH FIXED PLATED	57	BALL BEARING
7	SCREW	32	ONE-WAY CLUTCH FIXED PLATED	58	RING
8	SLIDE	33	ONE WAY CLUTCH FIXED SCREW	59	SPOOL ASS'Y
9	SLIDE GUIDE PIN	34	ROTOR	60	LINE WASHER
10	BALL BEARING	35	SCREW	61	DRAG WASHER
11	DRIVE GEAR	36	CLIP	62	LINE WASHER
12	BALL BEARING	37	KICK LEVER	63	DRAG WASHER
13	BODY SIDE	38	BAIL ARM SUPPORT PIN	64	LINE WASHER
14	SCREW	39	SPRING	65	DRAG WASHER
15	BODY SIDEPLATE INSIDE COVER	40	BAIL ARM COVER	66	RING
16	BODY SIDEPLATE OUTSIDE COVER	41	CLIP	67	DRAG KNOB
17	BODY DECORATION INSIDE COVER	42	SCREW	68	HANDLE ASS'Y WITH 2-BALL BEARINGS
18	BODY DECORATION OUTSIDE COVER	43	SCREW	69	WASHER
19	SCREW	44	BAIL ARM	70	HANDLE CAP
20	ANTI-REVERSE BUTTON	45	WASHER		
21	ANTI-REVERSE	46	BUSHING		
22	SCREW	47	LINE ROLLER		
23	SPRING	48	BALL BEARING		
24	SPRING	49	BAIL ASS'Y		
25	BUSHING	50	WASHER		
		51	WASHER		

LÉG.	NOM DE LA PIÈCE	LÉG.	NOM DE LA PIÈCE	LÉG.	NOM DE LA PIÈCE
1	BÂTI	26	ENGRENAGE À PIGNONS	50	RONDELLE
2	GOUPILLE	27	ROULEMENT À BILLES D'EMBRAYAGE UNIDIRECTIONNEL	51	RONDELLE
3	ENJOLIVEUR ARRIÈRE DU BÂTI	28	BAGUE DE PALIER FIXE D'EMBRAYAGE UNIDIRECTIONNEL	52	ÉCROU DE ROTOR
4	VIS	29	ROULEMENT À BILLES	53	VIS
5	ROULEMENT À BILLES	30	ARBRE PRINCIPAL	54	PIGNON DE CLIQUET
6	ENGRENAGE D'OSCILLATION	31	PLATEAU FIXE D'EMBRAYAGE UNIDIRECTIONNEL	55	RONDELLE
7	VIS	32	PLATEAU FIXE D'EMBRAYAGE UNIDIRECTIONNEL	56	ROULEMENT À BILLES
8	GLISSIÈRE	33	VIS FIXE D'EMBRAYAGE UNIDIRECTIONNEL	57	ROULEMENT À BILLES
9	DOIGT DE COULISSEAU GUIDE	34	ROTOR	58	ANNEAU
10	ROULEMENT À BILLES	35	VIS	59	ASSEMBLAGE DU MOULINET
11	PIGNON D'ENTRAÎNEMENT	36	AGRAFE	60	RONDELLE DE LIGNE
12	ROULEMENT À BILLES	37	DOIGT D'EMBRAYAGE	61	RONDELLE DE FREIN
13	FLANC DU BÂTI	38	GOUPILLE DE FIXATION DE L'ANSE	62	RONDELLE DE LIGNE
14	VIS	39	RESSORT	63	RONDELLE DE FREIN
15	ENJOLIVEUR DE FLANC INTÉRIEUR DU BÂTI	40	COUVERCLE D'ANSE	64	RONDELLE DE LIGNE
16	ENJOLIVEUR DE FLANC EXTÉRIEUR DU BÂTI	41	AGRAFE	65	RONDELLE DE FREIN
17	ENJOLIVEUR INTÉRIEUR DU BÂTI	42	VIS	66	ANNEAU
18	ENJOLIVEUR EXTÉRIEUR DU BÂTI	43	VIS	67	BOUTON DE FREIN
19	VIS	44	ANSE	68	ASSEMBLAGE DE LA POIGNÉE AVEC 2 ROULEMENTS À BILLES
20	BOUTON ANTIRETOUR	45	RONDELLE	69	RONDELLE
21	ANTIRETOUR	46	BAGUE DE PALIER	70	CAPUCHON DE POIGNÉE
22	VIS	47	ENROULEUR		
23	RESSORT	48	ROULEMENT À BILLES		
24	RESSORT	49	ASSEMBLAGE DE L'ANSE		
25	BAGUE DE PALIER				



CLAVE	NOMBRE DE LA PIEZA	CLAVE	NOMBRE DE LA PIEZA	CLAVE	NOMBRE DE LA PIEZA
1	CUERPO	26	ENGRANAJE DE PIÑÓN	52	TUERCA DEL ROTOR
2	PASADOR	27	RODAMIENTO DE BOLAS DEL EMBRAGUE DE UN SOLO SENTIDO	53	TORNILLO
3	CUBIERTA DECORATIVA TRASERA DEL CUERPO	28	BUJE FIJO DEL EMBRAGUE DE UN SOLO SENTIDO	54	ENGRANAJE DEL MARCADOR
4	TORNILLO	29	RODAMIENTO DE BOLAS	55	ARANDELA
5	RODAMIENTO DE BOLAS	30	EJE PRINCIPAL	56	RODAMIENTO DE BOLAS
6	ENGRANAJE DE OSCILACIÓN	31	PLACA FIJA DEL EMBRAGUE DE UN SOLO SENTIDO	57	RODAMIENTO DE BOLAS
7	TORNILLO	32	PLACA FIJA DEL EMBRAGUE DE UN SOLO SENTIDO	58	ANILLO
8	CORREDERA	33	TORNILLO FIJO DEL EMBRAGUE DE UN SOLO SENTIDO	59	ENSAMBLE DE LA BOBINA
9	PASADOR GUÍA DE LA CORREDERA	34	ROTOR	60	ARANDELA DEL SEDAL
10	RODAMIENTO DE BOLAS	35	TORNILLO	61	ARANDELA DE ARRASTRE
11	ENGRANAJE IMPULSOR	36	CLIP	62	ARANDELA DEL SEDAL
12	RODAMIENTO DE BOLAS	37	PALANCA DE ARRANQUE	63	ARANDELA DE ARRASTRE
13	LADO DEL CUERPO	38	PASADOR DE SOPORTE DEL BRAZO DEL GUÍA HILO	64	ARANDELA DEL SEDAL
14	TORNILLO	39	MUELLE	65	ARANDELA DE ARRASTRE
15	CUBIERTA INTERIOR DE LA PLACA LATERAL DEL CUERPO	40	CUBIERTA DEL BRAZO DEL GUÍA HILO	66	ANILLO
16	CUBIERTA EXTERIOR DE LA PLACA LATERAL DEL CUERPO	41	CLIP	67	PERILLA DE ARRASTRE
17	CUBIERTA INTERIOR DECORATIVA DEL CUERPO	42	TORNILLO	68	ENSAMBLE DE LA MANIVELA CON 2 RODAMIENTOS DE BOLAS
18	CUBIERTA EXTERIOR DECORATIVA DEL CUERPO	43	TORNILLO	69	ARANDELA
19	TORNILLO	44	BRAZO DEL GUÍA HILO	70	TAPA DE LA MANIVELA
20	BOTÓN DE ANTI-RETROCESO	45	ARANDELA		
21	ANTI-RETROCESO	46	BUJE		
22	TORNILLO	47	RODILLO DEL SEDAL		
23	MUELLE	48	RODAMIENTO DE BOLAS		
24	MUELLE	49	ENSAMBLE DEL GUÍA HILO		
25	BUJE	50	ARANDELA		
		51	ARANDELA		



For professional cleaning and maintenance professional: Lew's Speed Services Phone: 417-522-1093 FAX: 1-417-881-5387 service@lews.com

Pour le nettoyage et l'entretien professionnels, contacter : Lew's Speed Services Téléphone : 417-522-1093 Télécopieur : 1-417-881-5387 service@lews.com

Para obtener una limpieza y mantenimiento profesional comuníquese con: Lew's Speed Services Teléfono: 417-522-1093 Fax: 1-417-881-5387 service@lews.com

lews.com