

Gorilla 12C

code:	ALG1200C
class:	12 LBS
line capacity monofilament:	547 yds 500 m 12 LBS \emptyset 0,37 mm 382 yds 350 m 20 LBS \emptyset 0,47 mm
line capacity spectra line:	547 yds 500 m 50 LBS \emptyset 0,38 mm 328 yds 300 m 90 LBS \emptyset 0,63 mm
ratio:	4,4:1
power drag setting:	40 LBS with free spool
weight:	750 g 26.5 oz

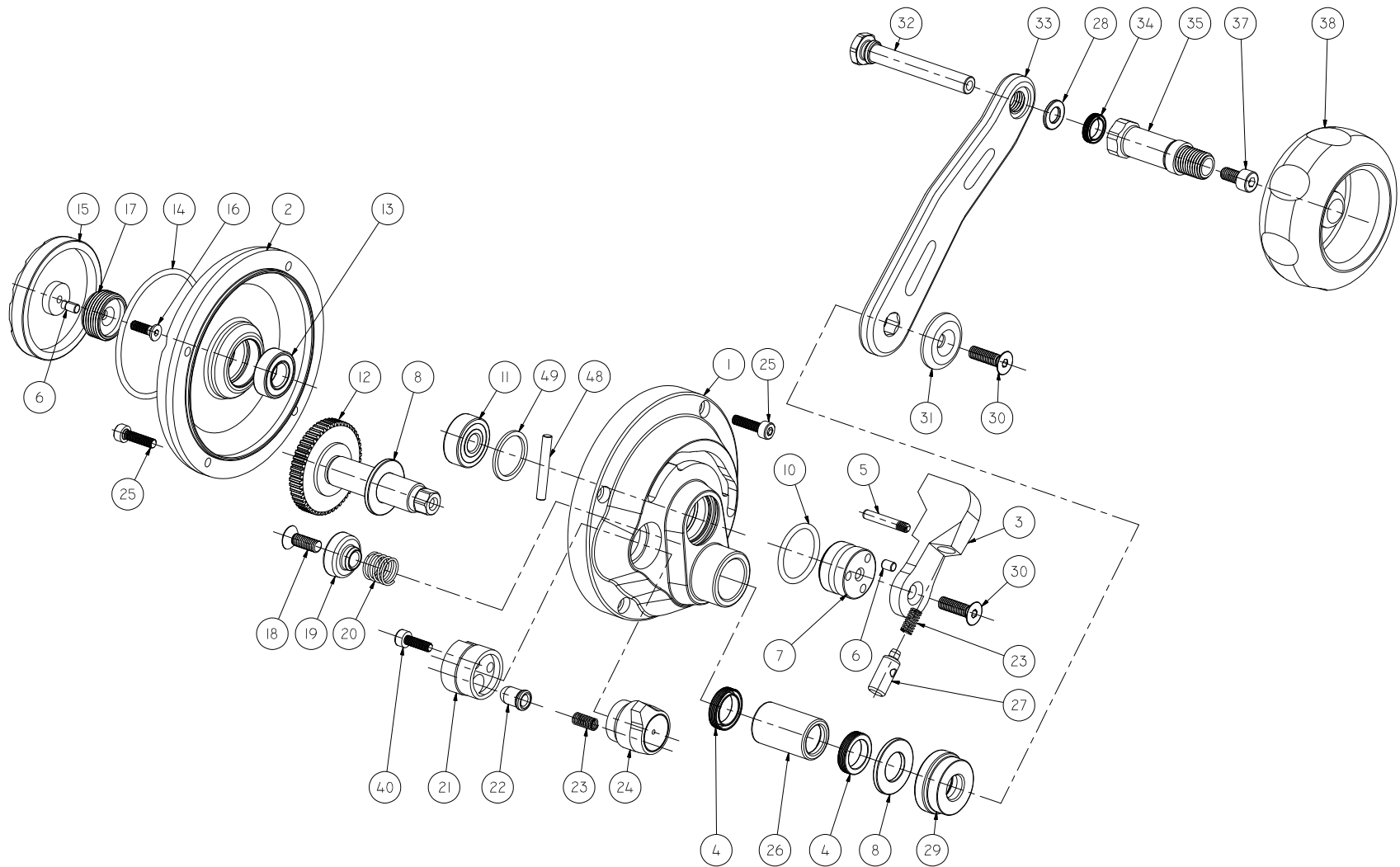


ALUTECNOS®

THE ULTIMATE BIG-GAME FISHING EQUIPMENT



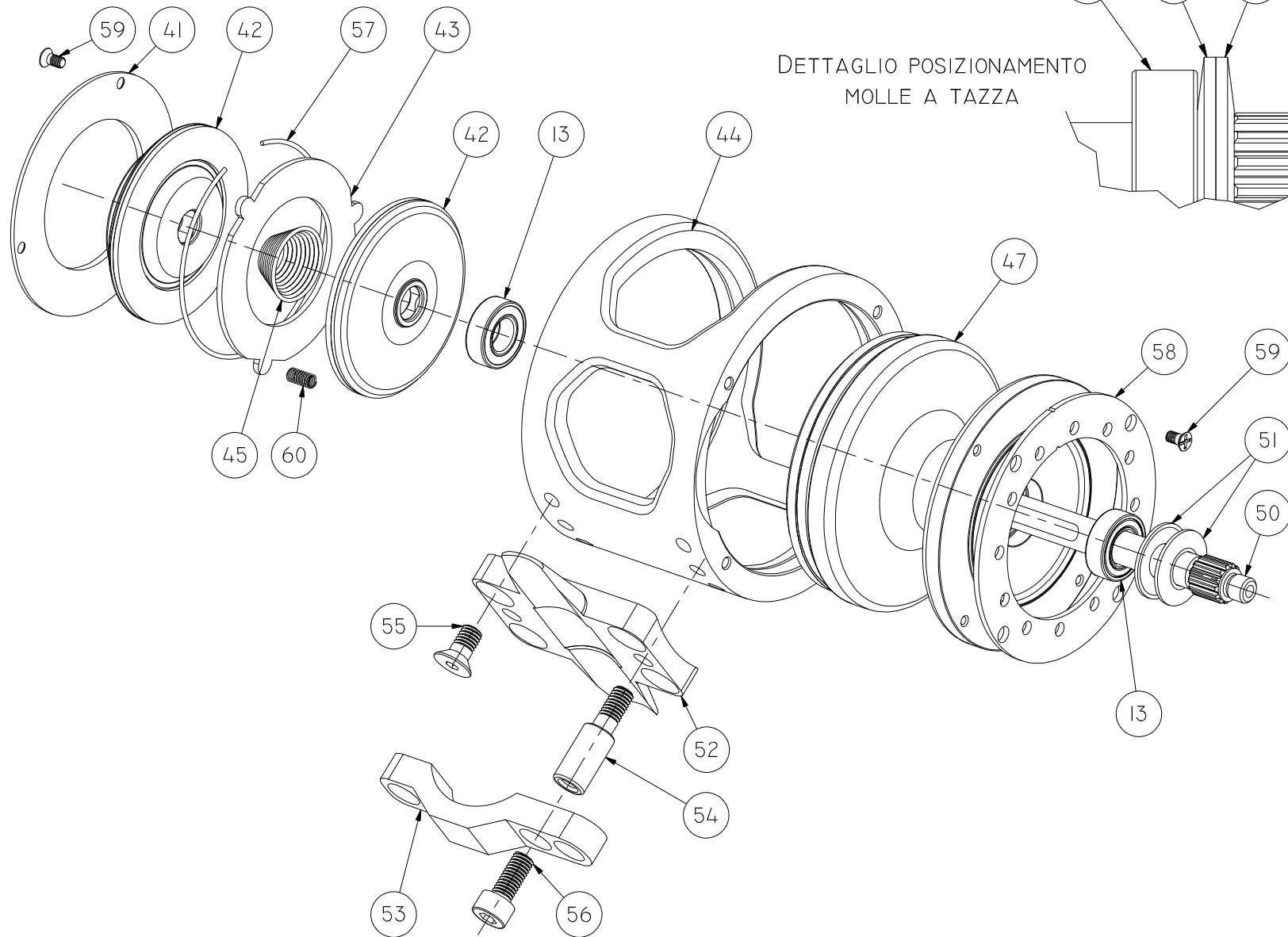
made in Italy



No	DENOMINAZIONE	PART NAME
1	Flangia lato ingranaggi	Right side plate
2	Flangia lato frizione	Left side plate
3	Leva frizione	Drag lever
4	Anello di tenuta	Sealing ring
5	Perno guida camma	Cam guide pin
6	Spina	Pin
7	Nottolino avanzam. frizione	drag control click
8	Rondella reggispinta	Thrust washer
10	OR	O-Ring
11	Cuscinetto	Ball Bearing
12	Ruota dentata	Drive gear
13	Cuscinetto	Ball Bearing
14	OR	O-Ring

No	DENOMINAZIONE	PART NAME
15	Ghiera pre-set	Pre-set knob
16	Vite	Screw
17	Boccola pre-set	Pre-set bushing
18	Vite	Screw
19	Posizionatore camma cicala	Cam positioner
20	Molla	Spring
21	Camma cicala	Buzzer cam
22	Nottolino cicala	Buzzer click
23	Molla	Spring
24	Selettore cicala	Buzzer control
25	Vite	Screw
26	Ruota libera	Free wheel
27	Pulsante sblocco frizione	Drag release push button

No	DENOMINAZIONE	PART NAME
28	Molla	Spring
29	Distanziale	Spacer
30	Vite	Screw
31	Rondella	Washer
32	Perno	Pin
33	Leva azionamento	Crank assembly
34	Anello di tenuta	Sealing ring
35	Boccola guida perno	Pin guide bushing
37	Vite	Screw
38	Impugnatura	Knob Assembly
40	Vite	Screw
48	Spina	Pin
49	Rondella Inox	Inox washer



No	DENOMINAZIONE	PART NAME
13	Cuscinetto	Ball bearing
41	Coperchio frizione	Drag cover
42	Disco frizione	Drag disc
43	Controdisco dentato	Toothed counterdisc
44	Telaio	Frame
45	Molla	Spring
47	Rocchetto	Spool

No	DENOMINAZIONE	PART NAME
50	Albero dentato	Toothed shaft
51	Molla a tazza	Belleville washer
52	Piastrina attacco canna	Rod clamping plate
53	Contropiastrina	Counterplate
54	Distanziale	Spacer
55	Vite	Screw
56	Vite	Screw

No	DENOMINAZIONE	PART NAME
57	Anello	Ring
58	Disco cicala	Alert disc
59	Vite	Screw
60	Molla	Spring
61	Disco frizione	Drag disc

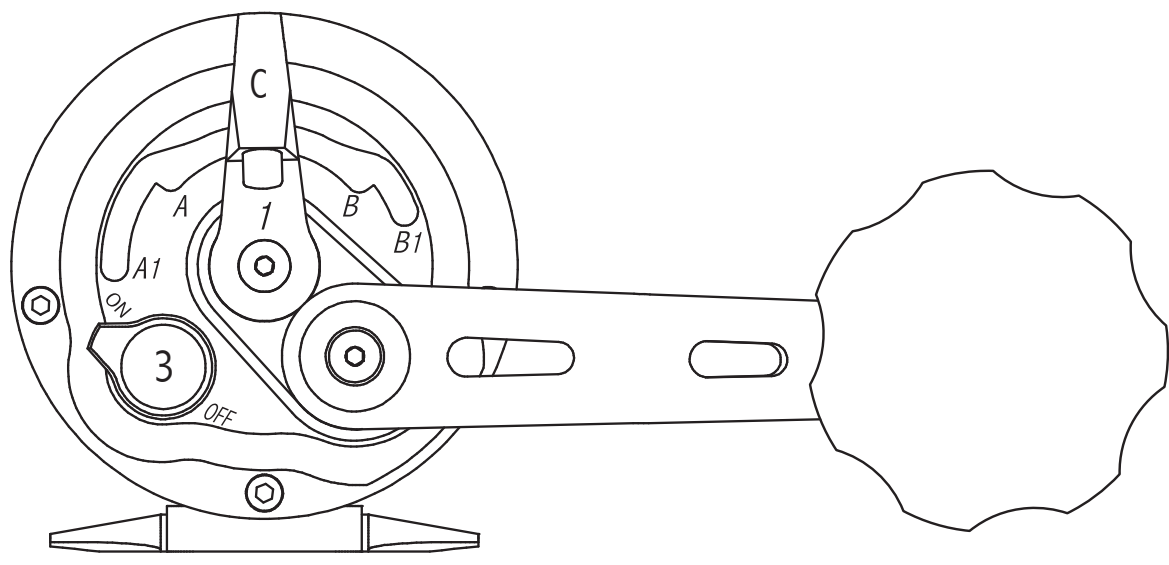


FIGURA 1

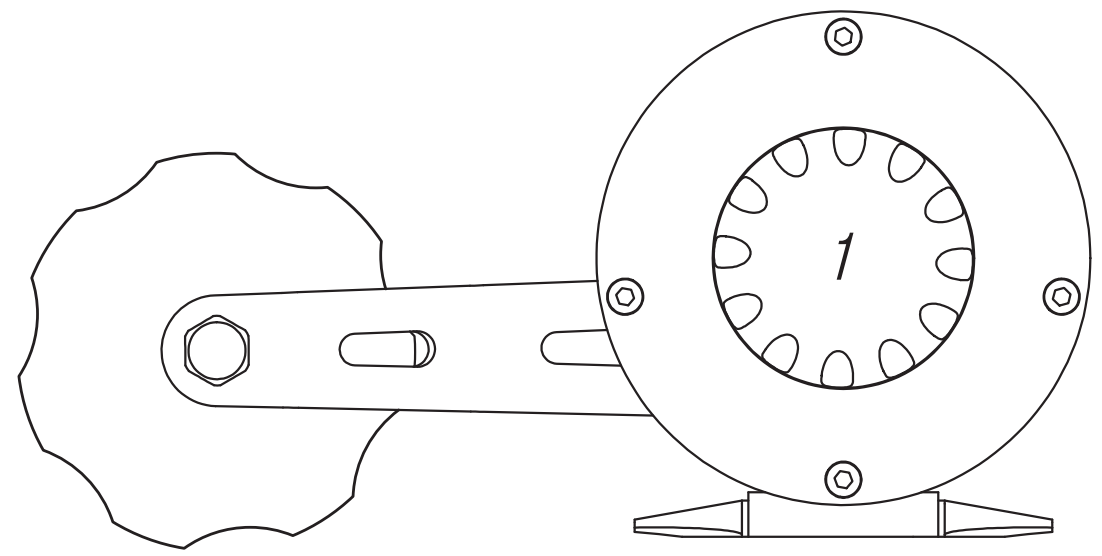


FIGURA 2

Egredo Cliente, desideriamo innanzitutto congratularci per la Sua scelta e quindi ringraziarLa. L'acquisto di un mulinello Alutecnos le darà, se correttamente impiegato e curato, notevoli soddisfazioni. L'impiego di materiali e componenti di alta qualità, unitamente ad un processo produttivo gestito totalmente a CNC, rendono il nostro prodotto affidabile e di elevato standard qualitativo.

L'uso del mulinello non richiede particolari istruzioni, se non l'osservanza di alcuni consigli finalizzata al prolungamento della vita del mulinello e al mantenimento delle funzionalità. Noi di Alutecnos abbiamo stilato una lista di regole fondamentali da osservare e rispettare per far sì che vengano rispettati i parametri utilizzati durante il processo produttivo, nonché quelli che hanno determinato la scelta accurata dei componenti.

SCelta DELLA LENZA

Alutecnos consiglia l'abbinamento dei mulinelli con alcune tipologie di lenze in precedenza testate e individuate come ideali nel riempimento della bobina, insieme all'accostamento a canne di qualità e che abbiano possibilmente i requisiti richiesti dalle normative internazionali. Sul sito www.alutecnos.it, sul catalogo e sui manuali d'istruzione sono riportati i modelli, le capacità e i tipi di lenza consigliati per ogni mulinello, in modo da poter sfruttare ogni qualità dei nostri prodotti.

MONTAGGIO DELLA LENZA

È estremamente importante che la lenza venga avvolta sul mulinello in stato di costante tensione e che sia distribuita in modo incrociato, al fine di evitare un avvolgimento allentato e mal sovrapposto. Un avvolgimento difettoso può dare luogo, in caso di improvvise e veloci fuoriuscite, a rotture della lenza stessa. In base al tipo di lenza impiegato le capacità del mulinello possono differire, per questo è buona norma in primis verificare i dati consigliati da Alutecnos, e successivamente non eccedere con l'aggiunta del filo (è vivamente sconsigliato superare i 5/6 di ingombro della bobina).

USO DELLA FRIZIONE (vedi figura a pagina 4)

La frizione è una delle componenti più importanti del mulinello e consente, mediante l'azionamento della leva -C-, di passare da uno stato pressochè libero ad uno stato di massima frenata della bobina su cui è avvolta la lenza. La corsa della leva -C- è delimitata da due fermi di sicurezza -A- e -B- posti a inizio e a fondo scala. È possibile superarli agendo, mediante una pressione sul pulsante -1-. Il superamento di questi fermi consente di ottenere stati estremamente opposti: libero in posizione -A1- e di massima frenata in posizione -B1-. Nota: con la leva -C- in posizione -A-, la frizione esercita una leggera frenatura normalmente sufficiente ad impedire la formazione delle parrucche sulla lenza.

AVVISATORE ACUSTICO (vedi figura a pagina 4)

In fase iniziale di pesca l'avvisatore acustico (cicala) -3- (fig.1) dovrà essere inserito e quindi posizionato su -ON-, di modo che quando la lenza inizierà a fuoriuscire, emetterà un segnale di avvertimento. Tale segnale ha il solo compito di allertare il pescatore, dopodichè il selettore -3- dovrà essere riportato in posizione -OFF-.

IMBOBINAMENTO DEL TRECCIATO

Quando si effettua il riempimento con trecciato, per evitare che giri a vuoto sul rocchetto dando l'impressione che ci sia un malfunzionamento della frizione, si consiglia di iniziare l'imbobinamento con 20/30 m di nylon sottile, e soltanto successivamente a questa operazione inserire il trecciato

OPPURE

dopo i primi 3 giri di trecciato fermarlo sul rocchetto con del nastro telato o con un buon nastro adesivo.

USO DEL PRE-SET (vedi figura a pagina 4)

Di estrema importanza, al fine di evitare la rottura della lenza durante l'azione di pesca, è la pre-regolazione della frizione (strike). Questa operazione dovrà essere effettuata con il mulinello montato sulla canna, la lenza infilata negli appositi anelli della stessa e la leva frizione -C- posta in posizione -B-. Ancorare la lenza ed agire sul pre-set -1- (fig.2) sino ad ottenere una giusta tensione. Se vi è possibile fate uso di dinamometro.

NORME DI MANUTENZIONE (vedi figura a pagina 4)

L'elevata tecnologia applicata ai mulinelli Alutecnos li rende pressochè esente da interventi di manutenzione, tuttavia un periodico controllo e l'osservanza di alcuni accorgimenti ne prolungheranno l'efficienza nonché la durata.

1. Ogni qualvolta lo si ripone, pulirlo con una spugna imbevuta di acqua normale (non utilizzare mai getti d'acqua a pressione), asciugarlo con un panno e porlo in un luogo ventilato;
2. Evitare, per quanto è possibile, il contatto con l'acqua marina. La salsedine potrebbe accumularsi nelle parti interne costringendo l'operatore ad intensificare le operazioni di pulizia;
3. Tutte le volte che si effettua la pulizia interna è necessario ripristinare la lubrificazione delle parti meccaniche col grasso al litio. Questa operazione va eseguita almeno una volta l'anno, meglio se alla fine della stagione sportiva. Assicurarsi che tutte le parti meccaniche siano correttamente rimontate e che tutte le viti siano ben fissate;
4. Quando il mulinello non viene utilizzato, la leva della frizione -C- va riportata in posizione di riposo ossia sul punto -A- (fig.1), così facendo libereremo il meccanismo da uno stato di sforzo e manterremo inalterata la funzionalità della frizione;
5. Si consiglia una manutenzione periodica del vostro mulinello con una revisione o riparazione, presso Alutecnos o affidandosi a persone esperte (con una frequenza adattata all'intensità delle uscite di pesca), con l'utilizzo di grassi e spray specifici per avere sempre le migliori prestazioni e funzionalità.
6. Alutecnos è a completa disposizione per fornire al cliente tutte le informazioni necessarie e per accettare suggerimenti finalizzati al miglioramento del prodotto.

3 - 12G/C - 1S - 09
 parte di ricambio modello velocità anno esempio di ordinazione di una leva frizione

Dear Customer, we first wish to congratulate you on your choice and thank you. The purchase of a reel Alutecnos will give you, if properly used and cared for, considerable satisfactions. The use of high quality materials and components, together with a completely CNC-controlled production process, make our product reliable and of high quality standard.

The use of the reel does not require any special instructions, except the observance of some advice to prolong the life of the reel and to maintain its functionality. We at Alutecnos have drawn up a list of fundamental rules to be observed and respected in order to ensure that the parameters used during the production process are respected, as well as those that have determined the careful selection of the components.

CHOICE OF THE LINE

Alutecnos recommends the combination of reels with some types of lines previously tested and identified as ideal for the filling of the spool, together with the combination of quality rods and possibly the requirements needed by the International rules. On the website www.alutecnos.it, the catalogue and the instruction manuals are shown models, capacities and types of lines recommended for each reel, so that you can exploit every quality of our products.

FITTING THE LINE

It is extremely important that the line is wound on the reel in a constantly tensioned state and that it is distributed in a criss-cross manner in order to avoid a loose and poorly overlapping winding. A faulty winding can give rise, in case of sudden and fast spills, to breakage of the line itself. Depending on the type of line used the capacity of the reel may differ, for this reason it is a good idea to check the data recommended by Alutecnos, and then not exceed with the addition of the line (it is strongly advised not to exceed the 5/6 overall Reel).

DRAG LEVER USE (see image on page 4)

The drag is one of the most important components of the reel and allows, through the drive of the lever -C-, to move from a state almost free to a state of maximum braking of the spool on which the line is wrapped. The stroke of the lever -C- is bounded by two safety stops -A- e -B- seats at the beginning and at the full scale. It is possible to overcome them by pressing the button -1-. The overcoming of these stops allows to obtain extremely opposite states: free in position -A1- and maximum braking in position -B1-. Note: with the lever -C- in position -A-, the drag exerts a slight braking that is normally sufficient to prevent wigs from forming on the line.

BUZZER (see image on page 4)

In the initial phase of fishing the buzzer (cicala) -3- (Fig. 1) must be inserted and then positioned on -ON-, so that when the line starts to escape, it will emit a warning signal. This signal only has the task of alerting the fisherman, then the selector switch -3- must be shown in the -OFF- position.

HOW TO FILL THE SPOOL WITH BRAIDED LINE

When filling with braided line, to avoid that it spins around on the spool giving the impression that there is a malfunction of the drag disc, we recommend: start the filling with 20/30 meters of thin nylon, and only after this operation insert the braided line

OR

after the first 3 rounds of braided line, stop it on the spool with cloth tape or with a good adhesive tape.

PRE-SET (see image on page 4)

Of extreme importance, in order to avoid the breaking of the line during the fishing action, it is the pre-regulation of the drag (strike). This operation must be done with the reel mounted on the barrel, the line inserted in the appropriate rings and the clutch lever -C- placed in position -B-. Anchor the line and act on the pre-set -1- (Fig. 2) until you get a proper tension. If you can make use of dynamometer.

MAINTENANCE RULES (see image on page 4)

1. Whenever it is placed after the fishing action, clean it with a sponge soaked in normal water (never use water jets under pressure), wipe it with a cloth and place it in a ventilated area;
2. Avoid contact with seawater as far as possible. The salt may accumulate in the internal parts forcing the operator to intensify the cleaning operations;
3. Every time the internal cleaning is carried out it is necessary to restore the lubrication of the mechanical parts with the lithium grease. This operation should be done at least once a year, preferably at the end of the sports season. Make sure that all the mechanical parts are correctly reassembled and that all the screws are securely fastened;
4. When the reel is not in use, the drag lever-C-must be shown in the rest position, i.e. Point-A-(Fig. 1). By doing so we will release the mechanism from an effort state and keep the clutch functionality unchanged;
5. We recommend periodic maintenance of your reel with a review or repair, at Alutecnos Company or relying on experienced people (with a frequency adapted to the intensity of fishing experience), using specific greases and sprays to always have the better performance and functionality.
6. Alutecnos is at your complete disposal to provide the customer with all the necessary information and to accept suggestions aimed at improving the product.

3 - 12G/C - 1S - 09 3-12G/C-1S-09
part number model speed year example of ordering a drag lever