

Gorilla 30W 2S

code:	ALT3500G
class:	30 LBS
line capacity monofilament:	1.038 yds 950m 30 LBS \varnothing 0,57 mm 525 yds 480m 50 LBS \varnothing 0,68 mm
line capacity spectra line:	985 yds 900m 90 LBS \varnothing 0,63 mm
ratio:	3,3:1 1,7:1
power drag setting:	50 LBS with free spool
weight:	1765 g 62.2 OZ

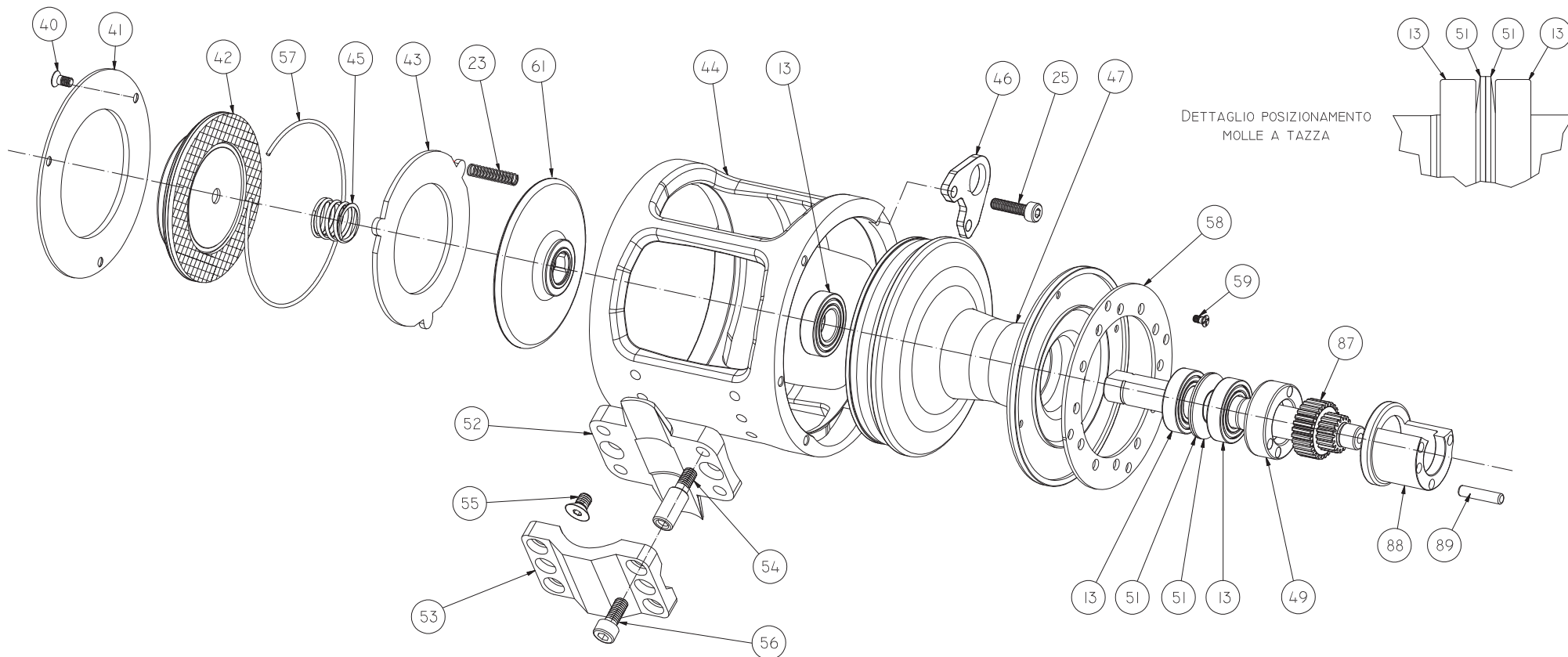


ALUTECNOS®

THE ULTIMATE BIG-GAME FISHING EQUIPMENT



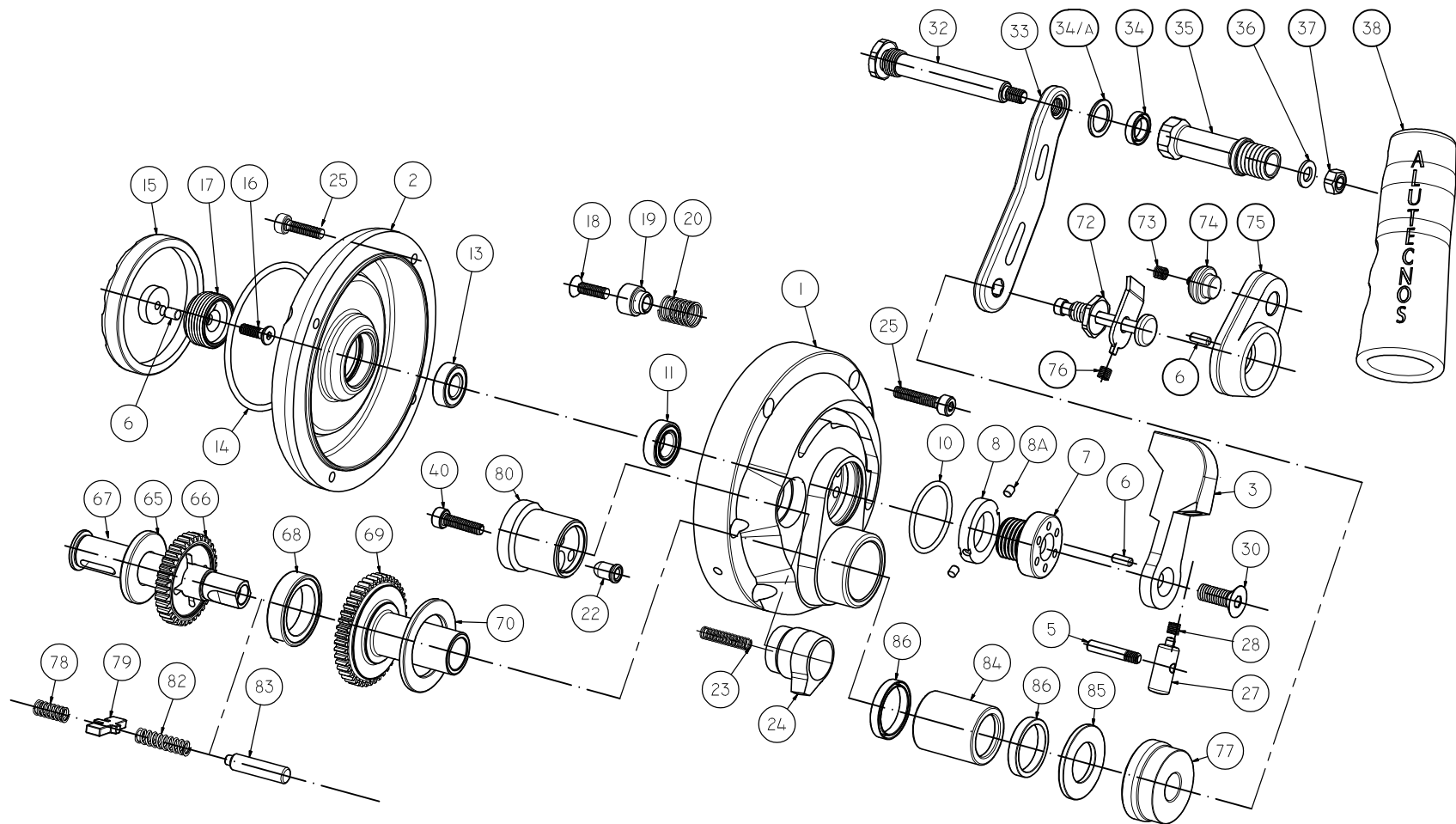
made in Italy



No	DENOMINAZIONE	PART NAME
13	Cuscinetto	Ball Bearing
23	Molla	Spring
25	Vite	Screw
40	Vite	Screw
41	Coperchio frizione	Drag cover
42	Disco frizione	Drag disc
43	Controdisco dentato	Toothed counterdisc
44	Telaio	Frame
45	Molla	Spring

No	DENOMINAZIONE	PART NAME
46	Attacco	Harness lug
47	Rocchetto	Spool
49	Anello portaspine	Pin holding ring
51	Molla a tazza	Belleville washer
52	Piastrina attacco canna	Rod clamping plate
53	Contropiastrina	Counterplate
54	Distanziale	Spacer
55	Vite	Screw
56	Vite	Screw

No	DENOMINAZIONE	PART NAME
57	Molla ad anello	Ring-Spring
58	Disco cicala	Alert disc
59	Vite	Screw
61	Disco frizione	Drag disc
87	Albero dentato	Toothed shaft
88	Prolunga boccola	Extension pin holding bushing
89	Spina	Pin



No	DENOMINAZIONE	PART NAME
1	Flangia lato ingranaggi	Right side plate
2	Flangia lato frizione	Left side plate
3	Leva frizione	Drag lever
5	Perno guida camma	Cam guide pin
6	Spina	Pin
7	Nottolino avanzamento frizione	Drag control click
8	Rondella reggispinta	Thrust washer
8A	Spina inox	Inox pin
10	OR	O-Ring
11	Cuscinetto	Ball Bearing
13	Cuscinetto	Ball bearing
14	OR	O-Ring
15	Ghiera pre-set	Pre-set knob
16	Vite	Screw
17	Boccola pre-set	Pre-set bushing
18	Vite	Screw
19	Posizionatore camma cicala	Cam positioner
20	Molla	Spring

No	DENOMINAZIONE	PART NAME
22	Nottolino cicala	Buzzer click
23	Molla	Spring
24	Selettore cicala	Buzzer control
25	Vite	Screw
27	Pulsante sblocco frizione	Drag release push button
28	Molla	Spring
30	Vite	Screw
32	Perno	Pin
33	Leva azionamento	Crank assembly
34	Anello di tenuta	Sealing ring
34A	Rondella	Washer
35	Boccola guida perno	Pin guide bushing
36	Rondella	Washer
37	Dado	Nut
38	Impugnatura	Knob assembly
40	Vite	Screw
65	Rondella	Washer
66	Corona dentata folle	Idle drive gear

No	DENOMINAZIONE	PART NAME
67	Albero di trascinamento	Drive shaft
68	Distanziale	Spacer
69	Corona dentata fissa	Fixed drive gear
70	Rondella	Washer
72	Pulsante innesto bassa velocità	Low speed release button
73	Molla	Spring
74	Pulsante disinserimento bassa velocità	Low speed engage button set
75	Blocchetto gruppo pulsanti	Push buttons plate
76	Molla	Spring
77	Distanziale	Spacer
78	Molla	Spring
79	Chiavetta di trascinamento	Gear select cross plate
80	Camma cicala	Buzzer cam
82	Molla	Spring
83	Perno inserimento bassa velocità	Low speed engage pin
84	Ruota libera	Freewheel
85	Rondella	Washer
86	Anello di tenuta	Sealing ring

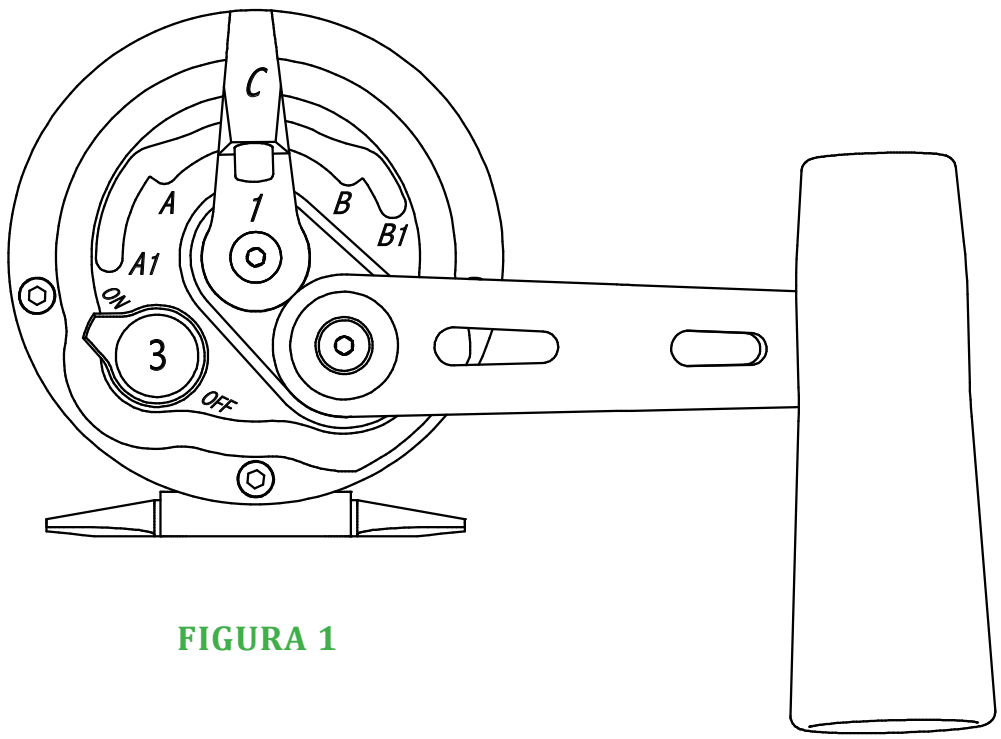


FIGURA 1

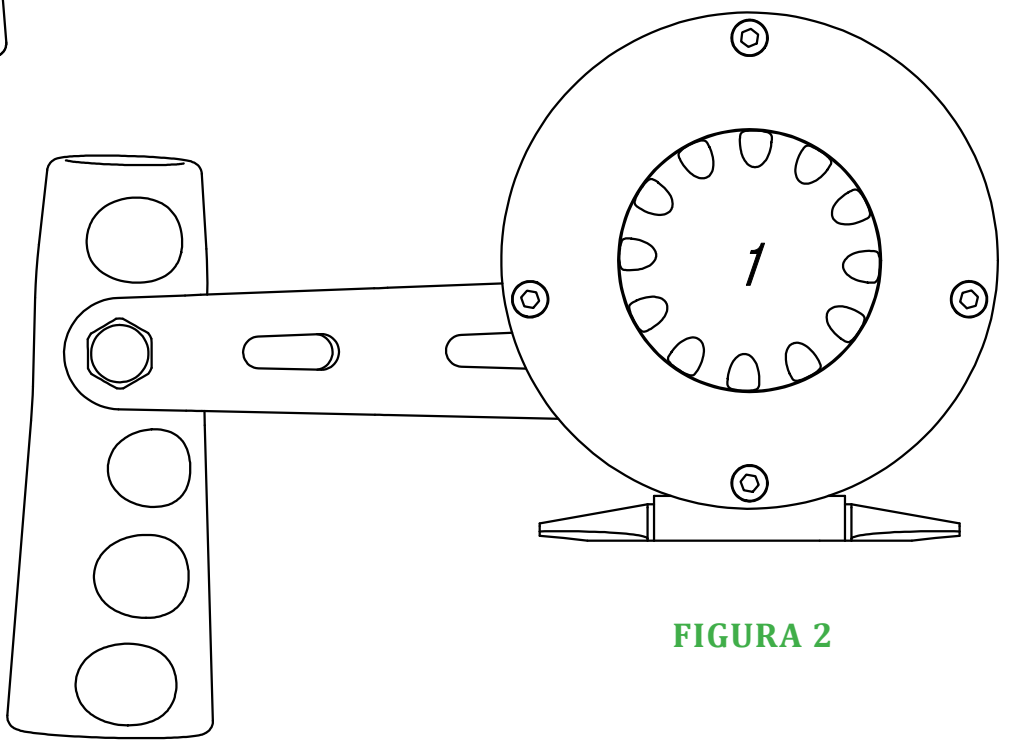


FIGURA 2

Egredo Cliente, desideriamo innanzitutto congratularci per la Sua scelta e quindi ringraziarLa. L'acquisto di un mulinello Alutecnos le darà, se correttamente impiegato e curato, notevoli soddisfazioni. L'impiego di materiali e componenti di alta qualità, unitamente ad un processo produttivo gestito totalmente a CNC, rendono il nostro prodotto affidabile e di elevato standard qualitativo.

L'uso del mulinello non richiede particolari istruzioni, se non l'osservanza di alcuni consigli finalizzata al prolungamento della vita del mulinello e al mantenimento delle funzionalità. Noi di Alutecnos abbiamo stilato una lista di regole fondamentali da osservare e rispettare per far sì che vengano rispettati i parametri utilizzati durante il processo produttivo, nonché quelli che hanno determinato la scelta accurata dei componenti.

SCelta DELLA LENZA

Alutecnos consiglia l'abbinamento dei mulinelli con alcune tipologie di lenze in precedenza testate e individuate come ideali nel riempimento della bobina, insieme all'accostamento a canne di qualità e che abbiano possibilmente i requisiti richiesti dalle normative internazionali. Sul sito www.alutecnos.it, sul catalogo e sui manuali d'istruzione sono riportati i modelli, le capacità e i tipi di lenza consigliati per ogni mulinello, in modo da poter sfruttare ogni qualità dei nostri prodotti.

MONTAGGIO DELLA LENZA

È estremamente importante che la lenza venga avvolta sul mulinello in stato di costante tensione e che sia distribuita in modo incrociato, al fine di evitare un avvolgimento allentato e mal sovrapposto. Un avvolgimento difettoso può dare luogo, in caso di improvvise e veloci fuoriuscite, a rotture della lenza stessa. In base al tipo di lenza impiegato le capacità del mulinello possono differire, per questo è buona norma in primis verificare i dati consigliati da Alutecnos, e successivamente non eccedere con l'aggiunta del filo (è vivamente sconsigliato superare i 5/6 di ingombro della bobina).

USO DELLA FRIZIONE (vedi figura a pagina 4)

La frizione è una delle componenti più importanti del mulinello e consente, mediante l'azionamento della leva -C-, di passare da uno stato pressochè libero ad uno stato di massima frenata della bobina su cui è avvolta la lenza. La corsa della leva -C- è delimitata da due fermi di sicurezza -A- e -B- posti a inizio e a fondo scala. È possibile superarli agendo, mediante una pressione sul pulsante -1-. Il superamento di questi fermi consente di ottenere stati estremamente opposti: libero in posizione -A1- e di massima frenata in posizione -B1-. Nota: con la leva -C- in posizione -A-, la frizione esercita una leggera frenatura normalmente sufficiente ad impedire la formazione delle parrucche sulla lenza.

AVVISATORE ACUSTICO (vedi figura a pagina 4)

In fase iniziale di pesca l'avvisatore acustico (cicala) -3- (fig.1) dovrà essere inserito e quindi posizionato su -ON-, di modo che quando la lenza inizierà a fuoriuscire, emetterà un segnale di avvertimento. Tale segnale ha il solo compito di allertare il pescatore, dopodichè il selettore -3- dovrà essere riportato in posizione -OFF-.

IMBOBINAMENTO DEL TRECCIATO

Quando si effettua il riempimento con trecciato, per evitare che giri a vuoto sul rocchetto dando l'impressione che ci sia un malfunzionamento della frizione, si consiglia di iniziare l'imbobinamento con 20/30 m di nylon sottile, e soltanto successivamente a questa operazione inserire il trecciato

OPPURE

dopo i primi 3 giri di trecciato fermarlo sul rocchetto con del nastro telato o con un buon nastro adesivo.

USO DEL PRE-SET (vedi figura a pagina 4)

Di estrema importanza, al fine di evitare la rottura della lenza durante l'azione di pesca, è la pre-regolazione della frizione (strike). Questa operazione dovrà essere effettuata con il mulinello montato sulla canna, la lenza infilata negli appositi anelli della stessa e la leva frizione -C- posta in posizione -B-. Ancorare la lenza ed agire sul pre-set -1- (fig.2) sino ad ottenere una giusta tensione. Se vi è possibile fate uso di dinamometro.

NORME DI MANUTENZIONE (vedi figura a pagina 4)

L'elevata tecnologia applicata ai mulinelli Alutecnos li rende pressochè esente da interventi di manutenzione, tuttavia un periodico controllo e l'osservanza di alcuni accorgimenti ne prolungheranno l'efficienza nonché la durata.

1. Ogni qualvolta lo si ripone, pulirlo con una spugna imbevuta di acqua normale (non utilizzare mai getti d'acqua a pressione), asciugarlo con un panno e porlo in un luogo ventilato;
2. Evitare, per quanto è possibile, il contatto con l'acqua marina. La salsedine potrebbe accumularsi nelle parti interne costringendo l'operatore ad intensificare le operazioni di pulizia;
3. Tutte le volte che si effettua la pulizia interna è necessario ripristinare la lubrificazione delle parti meccaniche col grasso al litio. Questa operazione va eseguita almeno una volta l'anno, meglio se alla fine della stagione sportiva. Assicurarsi che tutte le parti meccaniche siano correttamente rimontate e che tutte le viti siano ben fissate;
4. Quando il mulinello non viene utilizzato, la leva della frizione -C- va riportata in posizione di riposo ossia sul punto -A- (fig.1), così facendo libereremo il meccanismo da uno stato di sforzo e manterremo inalterata la funzionalità della frizione;
5. Si consiglia una manutenzione periodica del vostro mulinello con una revisione o riparazione, presso Alutecnos o affidandosi a persone esperte (con una frequenza adattata all'intensità delle uscite di pesca), con l'utilizzo di grassi e spray specifici per avere sempre le migliori prestazioni e funzionalità.
6. Alutecnos è a completa disposizione per fornire al cliente tutte le informazioni necessarie e per accettare suggerimenti finalizzati al miglioramento del prodotto.

3 - 12G/C - 1S - 09
 parte di ricambio modello velocità anno esempio di ordinazione di una leva frizione

