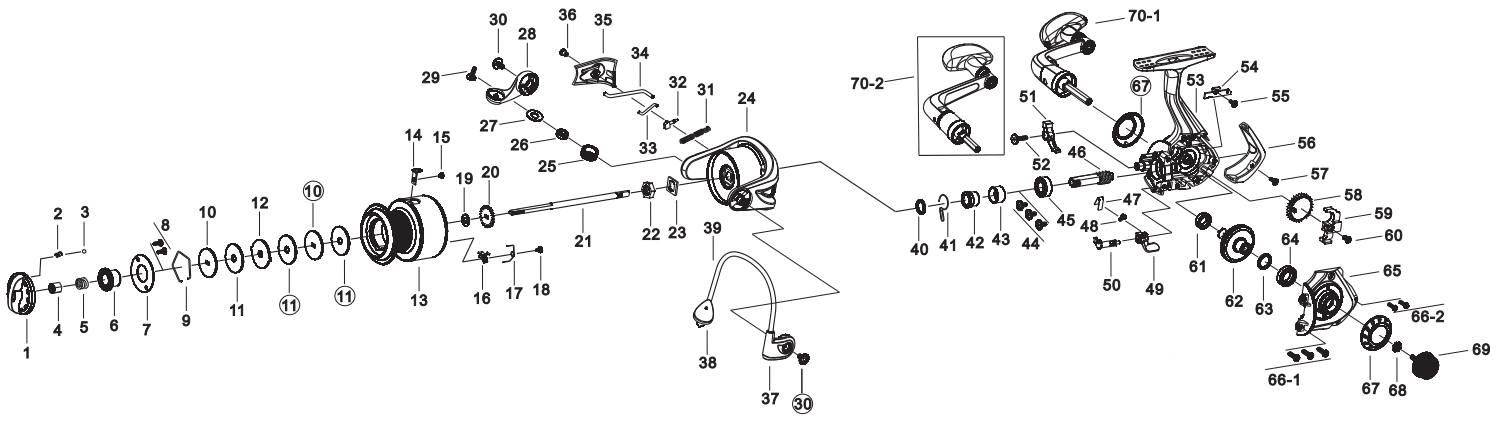


HF20-60 多档结构示意图



KEY NO	Parts Name	KEY NO	Parts Name	KEY NO	Parts Name	KEY NO	Parts Name
1	前刹调钮	19	滴答轮华司	37	方形座	55	滑块压板螺丝
2	滴答销弹簧	20	线轮滴答轮	38	粗抛线导线轮轴	56	主体后装饰盖
3	滴答销	21	主轴	39	抛线	57	后装饰盖螺丝
4	调钮六角螺帽	22	六角螺帽	40	静音套上垫片	58	传动齿轮
5	刹车弹簧	23	线座定位片	41	静音环	59	滑块
6	迫紧座	24	线座	42	静音环套	60	主轴螺丝
7	迫紧座定位片	25	导线轮	43	静音环底座	61	主体轴承
8	定位片螺丝	26	轴承	44	主体头部螺丝	62	齿盘
9	五角扣环	27	导线轮轴垫片	45	齿杆轴承	63	齿盘上垫片
10	扁孔垫片	28	弯形座	46	多档齿杆	64	主盖轴承
11	刹车垫片	29	导线轮轴螺丝	47	反动杆弹片	65	主盖
12	耳垫片	30	方弯形座螺丝	48	反动杆螺丝	66-1	主盖螺丝
13	线轮	31	拨杆弹簧	49	反动钮	66-2	主盖螺丝
14	线卡	32	拨杆弹簧座	50	反动杆	67	主体主盖装饰盖
15	线卡定位销	33	小拨杆	51	反动鸟片	68	带齿垫片
16	滴答片	34	抛线拨杆	52	反动鸟片螺丝	69	摇臂盖
17	滴答片扭簧	35	弯侧片	53	主体	70-1	折叠摇臂
18	滴答片螺丝	36	弯侧片螺丝	54	滑块压板	70-2	普通摇臂