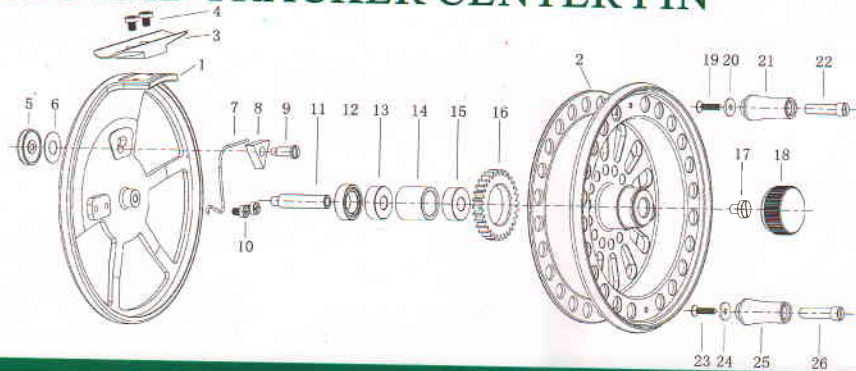


# AMUNDSON

## STEEL HEAD TRACKER CENTER PIN



MODEL:STR450

1. Frame
2. Spool
3. Reel foot
4. Reel foot screw
5. Drag knob
6. Drag knob washer
7. Spring
8. Click
9. Screw
10. Screw
11. Main shaft
12. Ball bearing
13. Ball bearing

14. Main shaft cone
15. Ball bearing
16. Gear
17. Screw
18. Spool cap
19. Handle screw
20. Handle collar
21. Handle knob
22. Handle rivet
23. Screw
24. Handle collar
25. Handle knob
26. Handle rivet

1. Corps
2. Bobine
3. Pied du moulinet
4. Vis du pied
5. Bouton du frein
6. Rondelle du bouton de frein
7. Ressort
8. Cliquet
9. Vis
10. Vis
11. Essieu central
12. Roulement a billes
13. Roulement a billes

14. Cone de l'essieu central
15. Roulement a billes
16. Engrenage
17. Vis
18. Couvercle de bobine
19. Vis de la poignée
20. Collet de la poignée
21. Bouton de la poignée
22. Rivet de la poignée
23. Vis
24. Collet de poignée
25. Bouton du poignée
26. Rivet de poignée

Amundson Outdoor Products Ltd

7141 Randolph Ave. Burnaby, BC, Canada. V5J 4W5 Tel: 604 431 1805 Toll Free: 877 437 1805 Fax: 604 431 1816 E-mail: info@amundson.ca www.amundson.ca