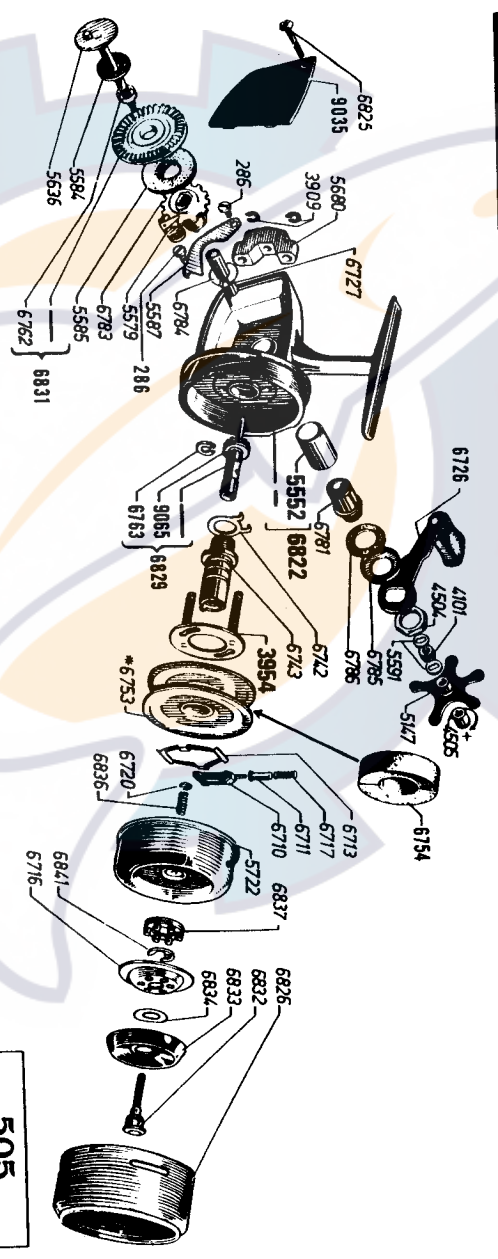




6840 (3954)



505
67 · 11 · 03