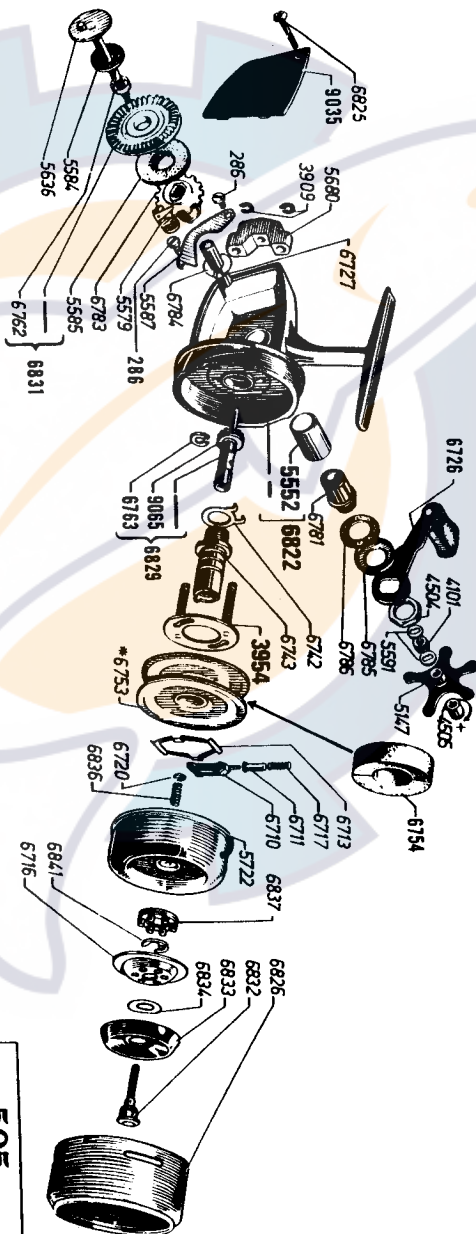




6840 (3954)



|              |
|--------------|
| 505          |
| 67 · 11 · 03 |