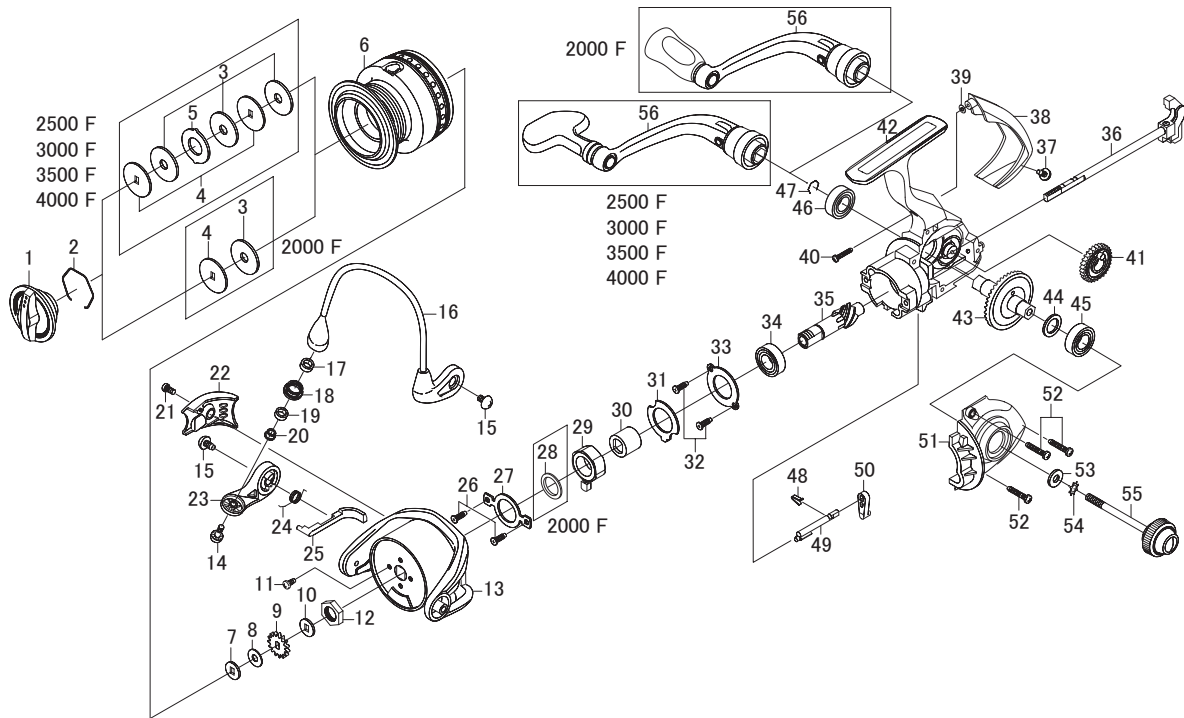




SPINNING REEL **CREST 2000 F/2500 F/3000 F/3500 F/4000 F**

Please order by parts number, not key number
Veuillez indiquer le numéro de la pièce (Non "Key" No.)



| Key No. | 2000 F Parts No. | Parts Name | Désignation des pièces | 2500 F Parts No. | 3000 F Parts No. | 3500 F Parts No. | 4000 F Parts No. |
|---------|---------------------|-------------------------|---|---------------------|---------------------|---------------------|---------------------|
| 1 | 6G840501 | Drag Knob | Bouton de réglage du frein | 6G840501 | 6G840501 | 6G840501 | 6G840501 |
| 2 | 6F373301 | Drag Washer Retainer | Clips de rondelle de frein | 6F373301 | 6F373301 | 6F373301 | 6F373301 |
| 3 | 6E136001 | Drag Washer | Rondelle de frein | 6E136001 | 6E136001 | 6E136001 | 6E136001 |
| 4 | 6E467201 | Key Washer | Rondelle fixe | 6E467201 | 6E467201 | 6E467201 | 6E467201 |
| 5 | - | Eared Washer | Rondelle à oreilles | 63733606 | 63733606 | 63733606 | 63733606 |
| 2-6 | 6Q045201 | Spool Assembly | Bobine complète | 6Q045401 | 6Q045601 | 6Q045801 | 6Q046001 |
| 7 | 6E467101 | Washer (A) | Rondelle (A) | 6E467101 | 6E467101 | 6E467101 | 6E467101 |
| 8 | 6E398000 | Washer (B) | Rondelle (B) | 6E398000 | 6E398000 | 6E398000 | 6E398000 |
| 9 | 6G839301 | Click Gear | Rochet bruiteur | 6G839301 | 6G839301 | 6G839301 | 6G839301 |
| 10 | 6H118501 | Washer (C) | Rondelle (C) | 6H118501 | 6H118501 | 6H118501 | 6H118501 |
| 11 | 6G627701 | Screw (A) | Vis (A) | 6G627701 | 6G627701 | 6G627701 | 6G627701 |
| 12 | 6G123301 | Rotor Nut | Ecrou de cloche | 6G123301 | 6G123301 | 6G123301 | 6G123301 |
| 13 | 6G861128 | Rotor | Cloche | 6G841930 | 6G841930 | 6G844126 | 6G844126 |
| 14 | 6G195602 | Screw (B) | Vis (B) | 6G195602 | 6G195602 | 6G195602 | 6G195602 |
| 15 | 6G205001 | Screw (C) | Vis (C) | 6G205001 | 6G205001 | 6G205001 | 6G205001 |
| 16 | 6H264901 | Bail Assembly | Ensemble Arceau du pick-up | 6H264301 | 6H264301 | 6H274401 | 6H274401 |
| 17 | 6G047601 | Collar (A) | Collier (A) | 6G047601 | 6G047601 | 6G047601 | 6G047601 |
| 18 | 6F921602 | Line Roller | Galet de pick-up | 6F921602 | 6F921602 | 6F921602 | 6F921602 |
| 19 | 6F220701 | Collar (B) | Collier (B) | 6F220701 | 6F220701 | 6F220701 | 6F220701 |
| 20 | 6G195501 | Collar (C) | Collier (C) | 6G195501 | 6G195501 | 6G195501 | 6G195501 |
| 21 | 6G270801 | Screw (D) | Vis (D) | 6G270801 | 6G270801 | 6G270801 | 6G270801 |
| 22 | 6G861303 | Cover (A) | Couvercle (A) | 6G842103 | 6G842103 | 6G844303 | 6G844303 |
| 23 | 6G838811 | Bail Arm | Bras de pick-up | 6G838811 | 6G838811 | 6G838811 | 6G838811 |
| 24 | 6F777901 | Bail Spring | Ressort de pick-up | 6F800701 | 6F800701 | 6F800701 | 6F800701 |
| 25 | 6G861201 | Bail Trip Lever | Lever de déclenchement | 6G842001 | 6G842001 | 6G844201 | 6G844201 |
| 26 | 6G837101 | Screw (E) | Vis (E) | 6G837101 | 6G837101 | 6G837101 | 6G837101 |
| 27 | 6G837801 | Clutch Cam Retainer | Verrou de came d'embrayage | 6G837801 | 6G837801 | 6G837801 | 6G837801 |
| 28 | 6H289001 | Washer (D) | Rondelle (D) | - | - | - | - |
| 29 | 6G845601 | Roller Clutch | Roulement à aiguilles | 6G845601 | 6G845601 | 6G845601 | 6G845601 |
| 30 | 6G835701 | Spacing Sleeve | Manchon | 6G835701 | 6G835701 | 6G835701 | 6G835701 |
| 31 | 6G837301 | Washer (E) | Rondelle (E) | 6G837301 | 6G837301 | 6G837301 | 6G837301 |
| 32 | 6G837101 | Screw (F) | Vis (F) | 6G837101 | 6G837101 | 6G837101 | 6G837101 |
| 33 | 6G837001 | Bearing Retainer (A) | Rondelle de retenue du roulement à billes (A) | 6G837001 | 6G837001 | 6G837001 | 6G837001 |
| 34 | 6H110101 | Ball Bearing (A) | Roulement à billes (A) | 6H110101 | 6H110101 | 6H110101 | 6H110101 |
| 35 | 6H008902 | Pinion Gear | Pignon | 6H008901 | 6H008901 | 6H029201 | 6H029201 |
| 36 | 6G860602 | Main Shaft | Axe principal | 6G841402 | 6G841402 | 6G843501 | 6G843501 |
| 37 | 6G270801 | Screw (G) | Vis (G) | 6G270801 | 6G270801 | 6G270801 | 6G270801 |
| 38 | 6H116603 | Rear Cover | Couvercle arrière | 6H099303 | 6H099303 | 6H119303 | 6H119303 |
| 39 | 6F037400 | Washer (F) | Rondelle (F) | 6F037400 | 6F037400 | 6F037400 | 6F037400 |
| 40 | 6E119602 | Screw (H) | Vis (H) | 6E119602 | 6E119602 | 6E119602 | 6E119602 |
| 41 | 6G860501 | Oscillating Gear | Roue d'oscillation | 6G841301 | 6G841301 | 6G843401 | 6G843401 |
| 42 | 6Q028903 | Body | Bâti | 6Q030203 | 6Q030203 | 6Q020002 | 6Q020002 |
| 43 | 6G838002 | Drive Gear | Roue de commande | 6G838002 | 6G838002 | 6G843802 | 6G843802 |
| 44 | 63737800 | Washer (G) | Rondelle (G) | 63737800 | 63737800 | 63737800 | 63737800 |
| 45 | 6H110101 | Ball Bearing (B) | Roulement à billes (B) | 6H110101 | 6H110101 | 6H110101 | 6H110101 |
| 46 | 6H110101 | Ball Bearing (C) | Roulement à billes (C) | 6H110101 | 6H110101 | 6H110101 | 6H110101 |
| 47 | 6G525101 | Bearing Retainer (B) | Rondelle de retenue du roulement à billes (B) | 6G525101 | 6G525101 | 6G525101 | 6G525101 |
| 48 | 6G836401 | Anti-Reverse Cam Spring | Ressort de came du cliquet anti-retour | 6G836401 | 6G836401 | 6G836401 | 6G836401 |
| 49 | 6G836201 | Anti-Reverse Cam | Came du cliquet anti-retour | 6G836201 | 6G836201 | 6G836201 | 6G836201 |
| 50 | 6G927007 | Anti-Reverse Lever | Commande de l'anti-retour | 6G927007 | 6G927007 | 6G927007 | 6G927007 |
| 51 | 6Q029001 | Side Cover | Couvercle | 6Q030301 | 6Q030301 | 6Q017101 | 6Q017101 |
| 52 | 6G115001 | Screw (I) | Vis (I) | 6G115001 | 6G115001 | 6G115001 | 6G115001 |
| 53 | 6G863901 | Washer (H) | Rondelle (H) | 6G863901 | 6G863901 | 6G863901 | 6G863901 |
| 54 | 61608101 | Washer (I) | Rondelle (I) | 61608101 | 61608101 | 61608101 | 61608101 |
| 55 | 6Q020102 | Handle Screw | Vis de manivelle | 6Q020102 | 6Q020102 | 6Q020202 | 6Q020202 |
| 56 | 6Q046201 | Handle Assembly | Manivelle | 6Q046301 | 6Q046301 | 6Q046401 | 6Q046401 |