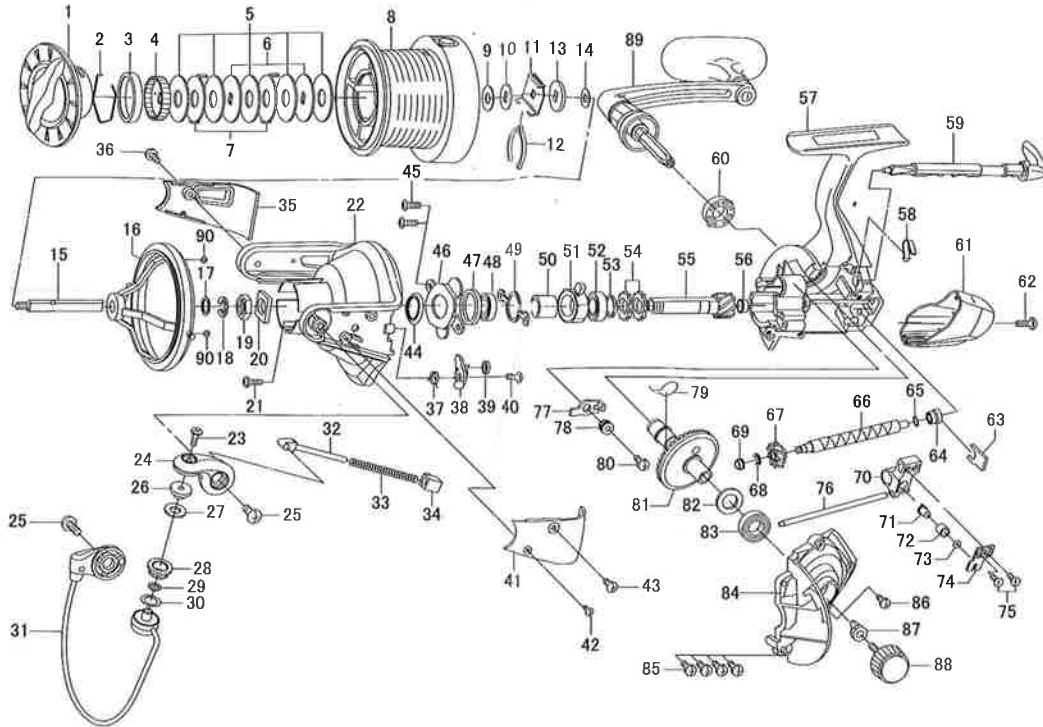




SPINNING REEL

# CROSSCAST S5000/S5500/S5000LD

Please order by parts number, not key number  
Veuillez indiquer le numéro de la pièce (Non "Key" No.)



Key No.	Parts No.	Parts Name	Désignation des pièces
1	6Q040401	Drag Knob	Bouton de réglage du frein
2	6F884001	Drag Washer Retainer	Clips de rondelle de frein
3	6H496501	Collar (A)	Collier (A)
4	6G421401	Drag Flatchet	Rochet de frein
5	6F755501	Drag Washer	Rondelle de frein
6	6F755701	Eared Washer	Rondelle à oreilles
7	6F881702	Key Washer	Rondelle fixe
2-8	6Q040301	Spool Assembly	Bobine complète
9	6E399200	Washer (A)	Rondelle (A)
10	6F043401	Washer (B)	Rondelle (B)
11	6H050601	Cap	Chapeau
12	6F704902	Spool Click Leaf Spring	Ressort de réglage de bobine
13	6E267501	Washer (C)	Rondelle (C)
14	6G878201	Spring Washer	Rondelle ressort
15	6H497401	Main Shaft	Axe principal
16	6Q038801	Line Guard	Protège-ligne
17	6G408301	Washer (D)	Rondelle (D)
18	63201611	Retainer	Clips
19	6H495901	Rotor Nut	Ecrou de cloche
20	6G392201	Plate	Plaque
21	6G171402	Screw (A)	Vis (A)
22	6Q037601	Rotor	Cloche
23	6F608901	Screw (B)	Vis (B)
24	6Q038201	Bail Arm	Bras de pick-up
25	6G455601	Screw (C)	Vis (C)
26	6G510101	Collar (B)	Collier (B)
27	6F446202	Washer (E)	Rondelle (E)
28	6G392002	Line Roller	Galet de pick-up
29	6F473401	Collar (C)	Collier (C)
30	6G506101	Washer (F)	Rondelle (F)
31	6Q038401	Bail Assembly	Ensemble Arceau du pick-up
32	6Q038101	Bail Spring Shaft	Axe de ressort de pick-up
33	6Q058901	Bail Spring	Ressort de pick-up
34	6Q038001	Bail Spring Holder	Support ressort de pick-up
35	6Q044101	Cover-B	Couvercle-B
36	6G205101	Screw (D)	Vis (D)
37	6Q048801	Bail Trip Lever Spring	Ressort du levier de déclenchement
38	6Q037701	Bail Trip Lever	Levier de déclenchement
39	6G194301	Brake Shoe	Sabot de frein
40	6G193701	Screw (E)	Vis (E)
41	6Q044001	Cover-A	Couvercle-A
42	6G455701	Screw (F)	Vis (F)
43	6G205101	Screw (G)	Vis (G)
44	6H446101	Packing	Emballage
45	6L001801	Screw (H)	Vis (H)
46	6H355501	Bearing Retainer	Rondelle de retenue du roulement à billes
47	6Q054001	Collar (D)	Collier (D)
48	6B546003	Ball Bearing (A)	Roulement à billes (A)
49	6H355301	Clutch Cam Retainer	Verrou de came d'embrayage
50	6H355201	Spacing Sleeve	Manchon

Key No.	Parts No.	Parts Name	Désignation des pièces
51	6G845601	Roller Clutch	Roulement à aiguilles
52	6B546003	Ball Bearing (B)	Roulement à billes (B)
53	6G176802	Collar (E)	Collier (E)
54	6G176702	Ratchet	Rochet
55	6Q037101	Pinion Gear	Pignon
56	6G400401	Collar (F)	Collier (F)
57	6Q036401	Body	Bâti
58	6Q059001	Anti-Reverse Cam Spring	Ressort de came du cliquet anti-retour
59	6Q036701	Anti-Reverse Cam Lever	Commande de l'anti-retour
60	6H488901	Collar (G)	Collier (G)
61	6Q037501	Rear Cover	Couvercle arrière
62	6G270801	Screw (I)	Vis (I)
63	6H355001	Worm Shaft Retainer (A)	Clips de vis double filet (A)
64	6H354801	Collar (H)	Collier (H)
65	6B411700	Washer (F)	Rondelle (F)
66	6H359901	Worm Shaft	Vis double filet
67	6Q037001	Worm Shaft Gear	Roue de vis double filet
68	63205901	Worm Shaft Retainer (B)	Clips de vis double filet (B)
69	6H354701	Collar (I)	Collier (I)
70	6H355601	Oscillating Slider	Coulisse
71	6H355701	Oscillating Pawl	Pilote d'oscillation
72	6H355801	Collar (J)	Collier (J)
73	63750800	Washer (G)	Rondelle (G)
74	6H356001	Oscillating Slider Cover	Couvercle de coulisse
75	63521505	Screw (K)	Vis (K)
76	6H354901	Stabilizer Bar	Entretoise
77	6H354301	Anti-Reverse Pawl	Cliquet anti-retour
78	6H354401	Collar (K)	Collier (K)
79	6H356201	Anti-Reverse Pawl Spring	Ressort du cliquet anti-retour
80	6B008601	Screw (L)	Vis (L)
81	6Q037201	Drive Gear	Roue de commande
82	6B270700	Washer (H)	Rondelle (H)
83	6G426302	Ball Bearing (C)	Roulement à billes (C)
84	6Q037301	Side Cover	Couvercle
85	6G410701	Screw (M)	Vis (M)
86	6B008601	Screw (N)	Vis (N)
87	6F409001	Collar (L)	Collier (L)
88	6H477502	Handle Screw	Vis de manivelle
89	6Q040101	Handle Assembly	Manivelle
90	6B853101	"O" Ring	Anneau torique

### CROSSCAST S5500 Special Parts

Key No.	Parts No.	Parts Name	Désignation des pièces
2-8	6Q041001	Spool Assembly	Bobine complète

### CROSSCAST S5000LD Special Parts

Key No.	Parts No.	Parts Name	Désignation des pièces
2-8	6Q041301	Spool Assembly	Bobine complète