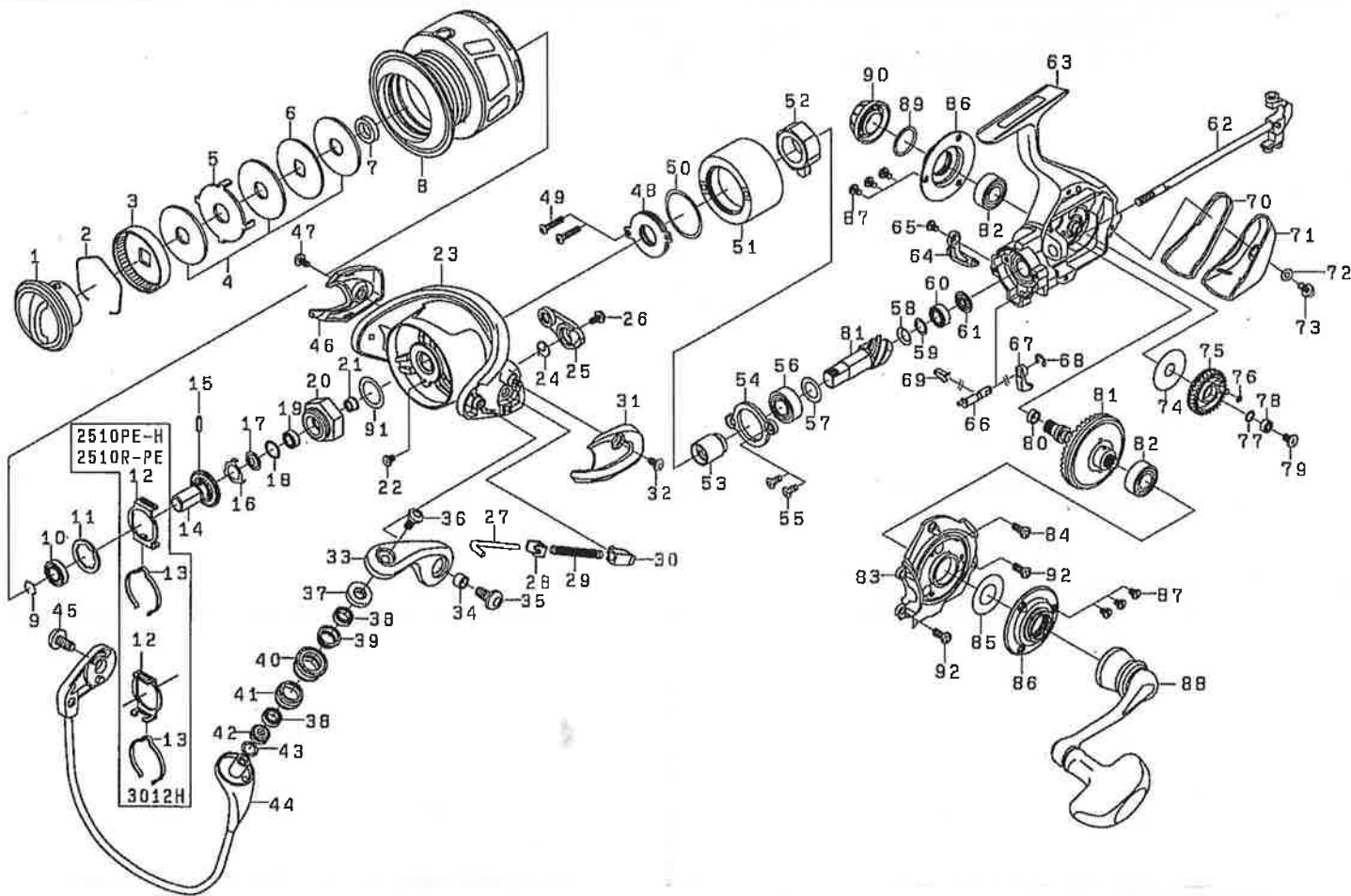




●展開図&部品表



MORETHAN

No.	部品名	No.	部品名	No.	部品名	No.	部品名	No.	部品名		
1	ドラッグノブ	18	ロータリットハブアリングW	35	アームカバーSC	52	ワンウェイクラッチ	69	ストップカムワSP	86	ドライブハブアリングカバー
2	ドラッグリング	19	ロータリットカバーハブアリング	36	ローSC	53	クラッチリング	70	リヤキャップパッキン	87	ドライブハブアリングカバーSC
3	ドラッグリファセット	20	ロータリット	37	ローマグカバー(A)	54	ビニオンハブアリングアプレート	71	リヤキャップ	88	バンドル
4	ドラッグW	21	ロータリットハブアリングカバー	38	ローホブハブアリング	55	ビニオンハブアリングアプレートSC	72	リヤキャップW	89	バンドルキャップオリング
5	ドラッグリットW	22	ロータリットSC	39	ローカバー(A)	56	ビニオンホブハブアリング(A)	73	リヤキャップSC	90	バンドルキャップ
6	ドラッグディスクW	23	ローター	40	ラインロー	57	ビニオンハブアリング(A)W	74	オイルテイングギヤW	91	ロータリットW
7	ドラッグカバー	24	キックリットSP	41	ローカバー(B)	58	ビニオンハブアリング(B)SP-W	75	オイルテイングギヤ	92	ロータリットW
8	スプリング(2-8)	25	キックリット	42	ローマグカバー(B)	59	ビニオンハブアリング(B)W	76	オイルテイングギヤオリング		
9	スプリングメタルリング	26	キックリットSC	43	ローW	60	ビニオンホブハブアリング(B)	77	オイルテイングギヤハブアリングW		
10	スプリングメタルカバーハブアリング	27	アームカバーシャフト	44	ハブ	61	ビニオンカバー	78	オイルテイングギヤホブハブアリング		
11	スプリングW	28	アームカバーシャフトアプレート	45	ハブホブカバーSC	62	メインシャフト	79	オイルテイングギヤSC		
12	クリックホブカバー	29	アームカバーSP	46	ハブホブカバーカバー	63	ホブアディ	80	ドライブギヤリング		
13	クリックリットSP	30	アームカバーSPホブカバー	47	カバーSC	64	ハブホブカバー	81	ビニオンドライブギヤセット		
14	スプリングメタル	31	アームカバーSPカバー	48	マグシールド	65	ハブホブカバーSC	82	ドライブホブハブアリング(マグシールド)		
15	スプリングメタルピン	32	カバーSC	49	マグシールドSC	66	ストップカム	83	ホブアディ		
16	ロータリットアプレート	33	アームカバー	50	マグシールドW	67	ストップカバー	84	ホブアディSC(A)		
17	ロータリットパッキン	34	アームカバーSCカバー	51	マグシールドキャップ	68	ストップカバーリテイ	85	ドライブW		

※調整、その他の理由により、展開図、部品表内容が製品と一致しない場合がありますので、あらかじめご了承ください。