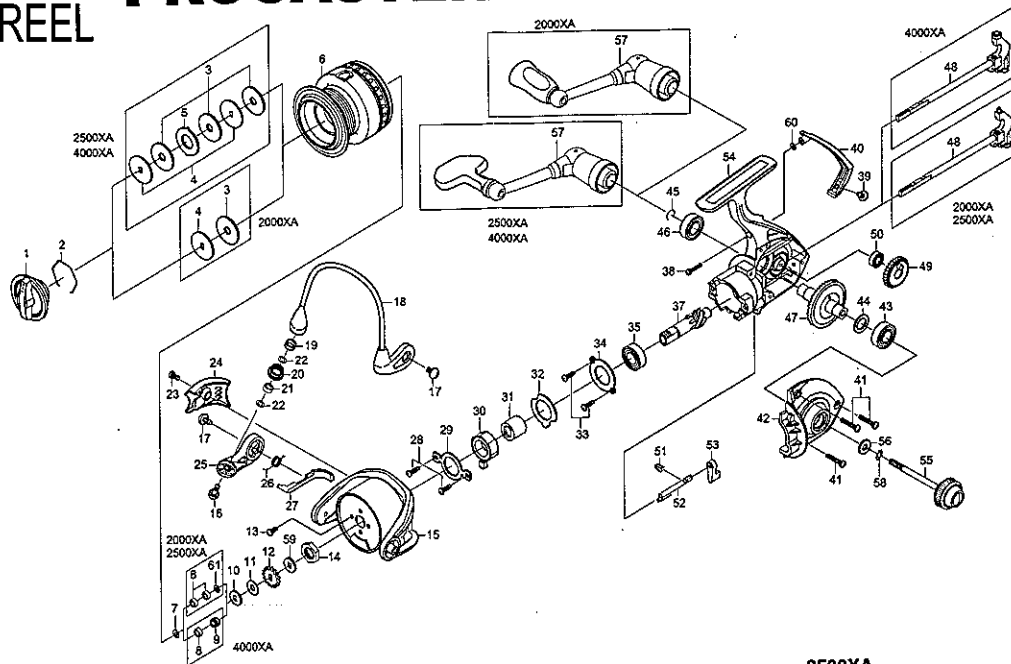


  
**Daiwa**  
 COMMITTED TO TOTAL QUALITY  
 SPINNING REEL

# PROCASTER 2000XA/2500XA/4000XA



Key No.	2000XA Parts No.	Parts Name	2500XA Parts No.	4000XA Parts No.
1	6G840501	Drag Knob	6G840501	6G840501
2	6F373301	Drag Washer Retainer	6F373301	6F373301
3	6E136001	Drag Washer	6E136001	6E136001
4	6E467201	Key Washer	6E467201	6E467201
5	—	Eared Washer	63733606	63733606
2-6	6H063401	Spool Assembly	6H063901	6H064901
2-6	6H085201	Spool Assembly (Extra Spool)	6H085401	6H086001
7	6G213001	"O" Ring	6G213001	6G213001
8	6G908801	Ball Bearing (A)	6G908801	6G908801
9	—	Collar (A)	—	6G908701
10	6E467101	Washer (A)	6E467101	6E467101
11	6E398000	Washer (B)	6E398000	6E398000
12	6G839301	Click Gear	6G839301	6G839301
13	6G627701	Screw (A)	6G627701	6G627701
14	6G123301	Rotor Nut	6G123301	6G123301
15	6G861101	Rotor	6G841901	6G844101
16	6G195602	Screw (B)	6G195602	6G195602
17	6G205001	Screw (C)	6G205001	6G205001
18	6H264901	Bail Assembly	6H264301	6H274401
19	6G047601	Collar (B)	6G047601	6G047601
20	6F921601	Line Roller	6F921601	6F921601
21	6G908402	Ball Bearing (B)	6G908402	6G908402
22	6F897101	Washer (C)	6F897101	6F897101
23	6G270801	Screw (D)	6G270801	6G270801
24	6G861303	Cover (A)	6G842103	6G844303
25	6G838801	Bail Arm	6G838801	6G838801
26	6F777901	Bail Spring	6F800701	6F800701
27	6G861201	Bail Trip Lever	6G842001	6G844201
28	6G837101	Screw (E)	6G837101	6G837101
29	6G837801	Clutch Cam Retainer	6G837801	6G837801
30	6G845601	Roller Clutch	6G845601	6G845601
31	6G835701	Spacing Sleeve	6G835701	6G835701
32	6G837301	Washer (H)	6G837301	6G837301
33	6G837101	Screw (F)	6G837101	6G837101
34	6G837001	Bearing Retainer (A)	6G837001	6G837001
35	6H110101	Ball Bearing (C)	6H110101	6H110101
37	6H003402	Pinion Gear	6H003401	6H029101
38	6E119602	Screw (G)	6E119602	6E119602
39	6G270801	Screw (H)	6G270801	6G270801
40	6G861003	Rear Cover	6G841803	6G844003
41	6G115001	Screw (I)	6G115001	6G115001
42	6G860908	Side Cover	6G841709	6G843907
43	6H110101	Ball Bearing (D)	6H110101	6H110101
44	63737800	Washer (E)	63737800	63737800
45	6G525101	Bearing Retainer (B)	6G525101	6G525101
46	6H110101	Ball Bearing (E)	6H110101	6H110101
47	6G908602	Drive Gear	6G908602	6G924302
48	6G923603	Main Shaft	6G908203	6G924001
49	6G923501	Oscillating Gear	6G908101	6G923901
50	6G908001	Ball Bearing (F)	6G908001	6G908001
51	6G836401	Anti-Reverse Cam Spring	6G836401	6G836401
52	6G836201	Anti-Reverse Cam	6G836201	6G836201
53	6G927001	Anti-Reverse Lever	6G927001	6G927001
54	6H256401	Body	6H241701	6H263901
55	6G839805	Handle Screw	6G839805	6G839806
56	6G863901	Washer (F)	6G863901	6G863901
57	6H197701	Handle Assembly	6H198001	6H198101
58	61608101	Washer (G)	61608101	61608101
59	6H118501	Washer (H)	6H118501	6H118501
60	6F037400	Washer (I)	6F037400	6F037400
61	6B4117060	Washer (K)	6B4117060	6B4117060