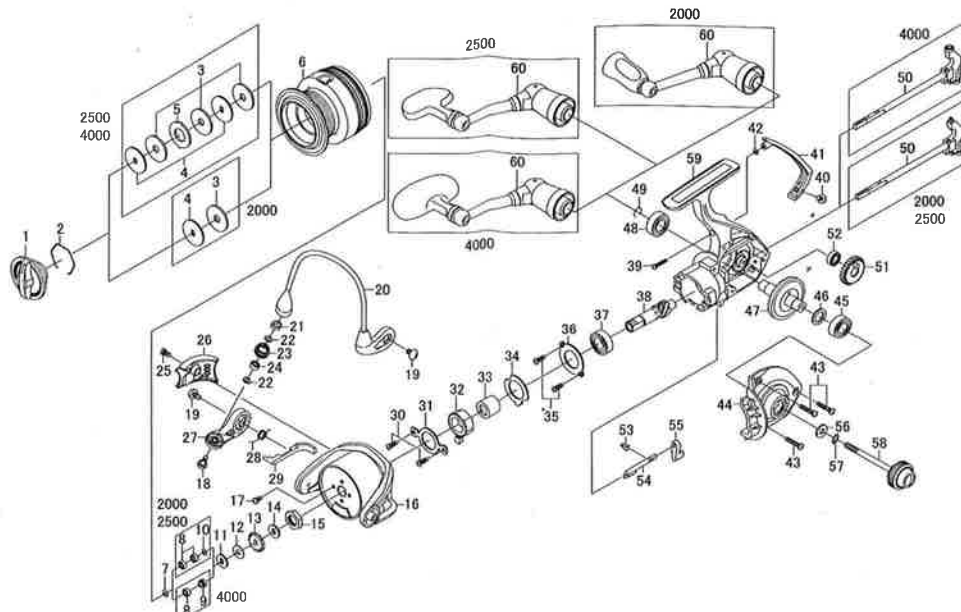




SPINNING REEL **PROCASTER GTR 2000/2500/4000**



Key No.	PR GTR 2000 Parts No.	Parts Name	PR GTR 2500 Parts No.	PR GTR 4000 Parts No.
1	6G840501	Drag Knob	6G840501	6G840501
2	6F373301	Drag Washer Retainer	6F373301	6F373301
3	6E136001	Key Washer	6E136001	6E136001
4	6E467201	Drag Washer	6E467201	6E467201
5	—	Eared Washer	63733606	63733606
2-6	6Q061401	Spool Assembly	6Q061601	6Q061801
2-6	6Q061401	Extra Spool Assembly	6Q061601	6Q061801
7	6G213001	"O" Ring	6G213001	6G213001
8	6G908801	Ball Bearing (A)	6G908801	6G908801
9	—	Collar (A)	—	6G908701
10	6B411706	Washer (A)	6B411706	—
11	6E467101	Washer (B)	6E467101	6E467101
12	6E398000	Washer (C)	6E398000	6E398000
13	6G839301	Click Gear	6G839301	6G839301
14	6H118501	Washer (D)	6H118501	6H118501
15	6G123301	Rotor Nut	6G123301	6G123301
16	6G861144	Rotor	6G841950	6G844142
17	6G627701	Screw (A)	6G627701	6G627701
18	6G195602	Screw (B)	6G195602	6G195602
19	6G205001	Screw (C)	6G205001	6G205001
20	6H264903	Bail Assembly	6H264301	6H274401
21	6G047601	Collar (B)	6G047601	6G047601
22	6F897101	Washer (E)	6F897101	6F897101
23	6F921601	Line Roller	6F921601	6F921601
24	6G908402	Ball Bearing (B)	6G908402	6G908402
25	6G270801	Screw (D)	6G270801	6G270801
26	6G861303	Cover (A)	6G842103	6G844303
27	6G838801	Bail Arm	6G838801	6G838801
28	6F777901	Bail Spring	6F800701	6F800701
29	6G861201	Bail Trip Lever	6G842001	6G844201
30	6G837101	Screw (E)	6G837101	6G837101
31	6G837801	Clutch Cam Retainer	6G837801	6G837801
32	6G845601	Roller Clutch	6G845601	6G845601
33	6G835701	Spacing Sleeve	6G835701	6G835701
34	6G837301	Washer (F)	6G837301	6G837301
35	6G837101	Screw (F)	6G837101	6G837101
36	6G837001	Bearing Retainer (A)	6G837001	6G837001
37	6H110101	Ball Bearing (C)	6H110101	6H110101
38	6H003402	Pinion Gear	6H003401	6H029101
39	6E119602	Screw (G)	6E119602	6E119602
40	6G270801	Screw (H)	6G270801	6G270801
41	6G861003	Rear Cover	6G841803	6G844003
42	6F037400	Washer (G)	6F037400	6F037400
43	6G115001	Screw (I)	6G115001	6G115001
44	6G860924	Side Cover	6G841730	6G843924
45	6H110101	Ball Bearing (D)	6H110101	6H110101
46	63737800	Washer (H)	63737800	63737800
47	6G908602	Drive Gear	6G908602	6G924302
48	6H110101	Ball Bearing (E)	6H110101	6H110101
49	6G525101	Bearing Retainer (B)	6G525101	6G525101
50	6G923603	Main Shaft	6G908203	6G924001
51	6G923501	Oscillating Gear	6G908101	6G923901
52	6G908001	Ball Bearing (F)	6G908001	6G908001
53	6G836401	Anti-Reverse Cam Spring	6G836401	6G836401
54	6G836201	Anti-Reverse Cam	6G836201	6G836201
55	6G927001	Anti-Reverse Lever	6G927001	6G927001
56	6G863901	Washer (I)	6G863901	6G863901
57	61608101	Washer (J)	61608101	61608101
58	6Q020102	Handle Screw	6Q020102	6Q020202
59	6Q062001	Body	6Q062101	6Q062201
60	6H197701	Handle Assembly	6H198001	6Q017201