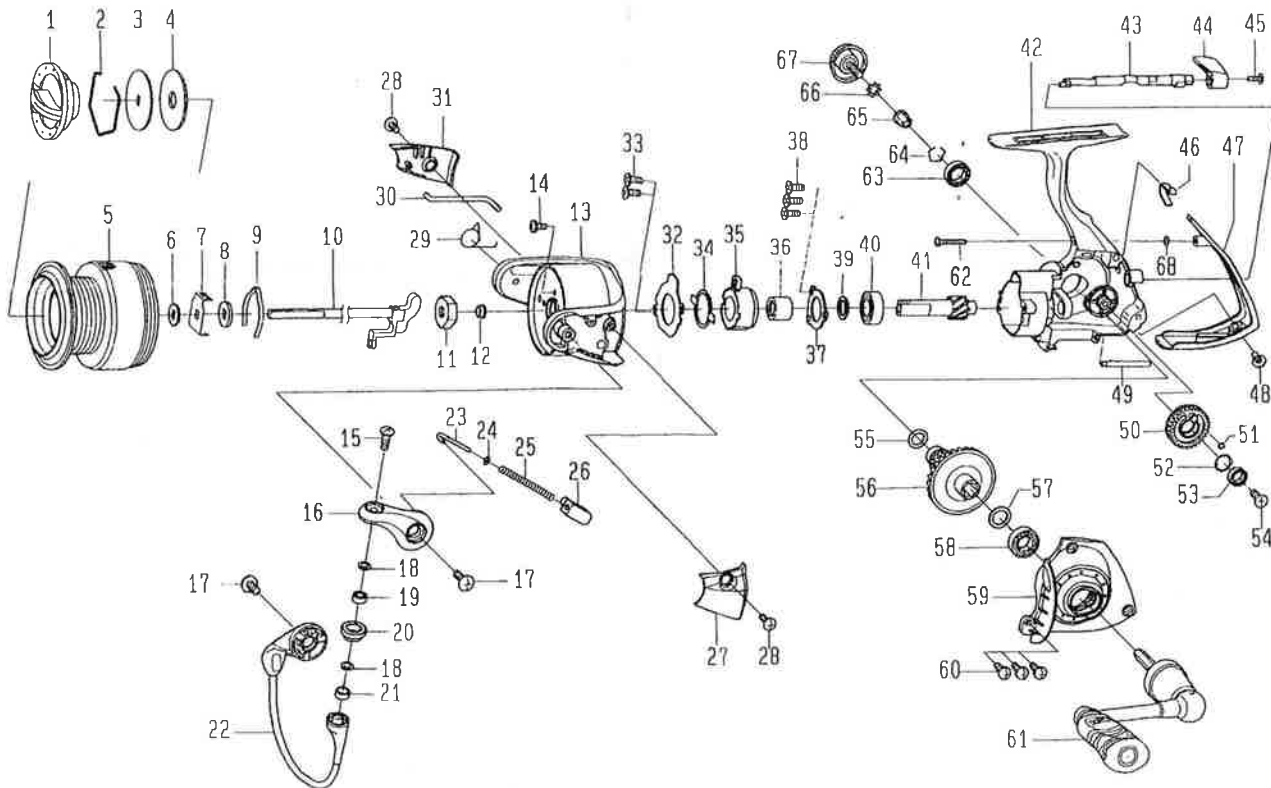


# D RED BACK 2000

Please order by parts number, not key number  
Veuillez indiquer le numéro de la pièce.



Key No.	Parts No.	Parts Name	Désignation des pièces	Key No.	Parts No.	Parts Name	Désignation des pièces
1	6G798201	Drag Knob	Boulon de réglage du frein	35	6G539201	Roller Clutch	Roulement à aiguilles
2	6F884001	Drag Washer Retainer	Clips de rondelle de frein	36	6G716201	Spacing Sleeve	Manchon
3	6G700601	Key Washer	Rondelle fixe	37	6G467402	Bearing Retainer (A)	Rondelle de retenue du roulement à billes (A)
4	6F691001	Drag Washer	Rondelle de frein	38	6G557101	Screw (F)	Vis (F)
2-5	6H072601	Spool Assembly	Bobine complète	39	63758509	Washer (E)	Rondelle (E)
6	6E467101	Washer (A)	Rondelle (A)	40	6G535101	Ball Bearing (B)	Roulement à billes (B)
7	6G700001	Click Leaf Spring Holder	Support de ressort de réglage du cliquet	41	6G724601	Pinion Gear	Pignon
8	6E246101	Washer (B)	Rondelle (B)	42	6G797701	Body	Bâti
9	6F704901	Spool Click Leaf Spring	Ressort de réglage de bobine	43	6G698601	Anti-Reverse Cam	Came du cliquet anti-retour
10	6G724401	Main Shaft	Axe principal	44	6G699404	Anti-Reverse Lever	Commande de l'anti-retour
11	6G699801	Rotor Nut	Ecrou de cloche	45	6G699501	Screw (G)	Vis (G)
12	6G699701	Collar (A)	Collier (A)	46	6G726201	Anti-Reverse Cam Spring	Ressort de came du cliquet anti-retour
13	6G630507	Rotor	Cloche	47	6G724901	Rear Cover	Couvercle arrière
14	6G627701	Screw (A)	Vis (A)	48	6G332704	Screw (H)	Vis (H)
15	6G195602	Screw (B)	Vis (B)	49	6G629902	Stabilizer Bar	Entretoise
16	6G612309	Bail Arm	Bras de pick-up	50	6G629502	Oscillating Gear	Roue d'oscillation
17	6G205001	Screw (C)	Vis (C)	51	6G466001	"O" Ring (A)	Anneau torique (A)
18	6F897101	Washer (C)	Rondelle (C)	52	6G466100	Washer (F)	Rondelle (F)
19	6G281601	Ball Bearing (A)	Roulement à billes (A)	53	6F055602	Ball Bearing (C)	Roulement à billes (C)
20	6F921601	Line Roller	Galet de pick-up	54	6F206902	Screw (I)	Vis (I)
21	6G047601	Collar (B)	Collier (B)	55	6G670501	"O" Ring (B)	Anneau torique (B)
22	6G630701	Bail Assembly	Ensemble Arceau du pick-up	56	6G699001	Drive Gear	Roue de commande
23	6G471803	Bail Spring Shaft	Axe de ressort de pick-up	57	63758500	Washer (G)	Rondelle (G)
24	6E313901	Washer (D)	Rondelle (D)	58	6G467302	Ball Bearing (D)	Roulement à billes (D)
25	6G471701	Bail Spring	Ressort de pick-up	59	6G797801	Side Cover	Couvercle
26	6G612101	Bail Spring Holder	Support ressort de pick-up	60	6G332904	Screw (J)	Vis (J)
27	6G630601	Cover (A)	Couvercle (A)	61	6H072501	Handle Assembly	Manivelle
28	6G270801	Screw (D)	Vis (D)	62	6E119602	Screw (K)	Vis (K)
29	6G613101	Bail Trip Lever Spring	Ressort du levier de déclenchement	63	6G522703	Ball Bearing (E)	Roulement à billes (E)
30	6G630801	Bail Trip Lever	Levier de déclenchement	64	6G472401	Bearing Retainer (B)	Rondelle de retenue du roulement à billes (B)
31	6G630901	Cover (B)	Couvercle (B)	65	6F721001	Collar (C)	Collier (C)
32	6G611201	Holler Clutch Retainer	Clips disque embrayage	66	61608101	Washer (H)	Rondelle (H)
33	6G557101	Screw (E)	Vis (E)	67	6G700201	Handle Screw	Vis de Manivelle
34	6G465401	Clutch Cam Retainer	Verrou de came d'embrayage	68	6F037400	Washer (I)	Rondelle (I)