



**LASER® SG**  
LSG100A, LSG200A  
LSG300A, LSG400A

Driven by innovation —  
*Fueled with Passion*  
**Feel the Difference!**

Animé par l'innovation —  
*Inspiré par la passion*  
**Sentez la différence!**

Impulsados por la innovación —  
*Alimentados con pasión*  
**¡Sienta la diferencia!**



**8 Bearing System**

#### Reel Specifications

Model	Weight (oz.)	Gear Ratio	Line Capacity (yd./lb.)	Max Drag (lb.)	RPT*
LSG100A	6.6	5.2:1	120/6	7	23"
LSG200A	8.5	5.2:1	120/8	14	25"
LSG300A	8.7	5.2:1	180/10	14	27"
LSG400A	9.4	5.2:1	190/12	18	30"

\*Recovery per turn.

#### Caractéristiques techniques du moulinet/Especificaciones del carrete

Modèle/ Modelo	Poids/ Peso(g)	Démultiplication/ Relación de los engranajes	Capacité de ligne/Capacidad de la línea(m/kg)	Traîne max./ Arrastre máx. (kg)	R/TMV*/ RPT* (cm)
LSG100A	187	5.2:1	110/2.7	3	53
LSG200A	241	5.2:1	110/3.6	6.4	64
LSG300A	246.5	5.2:1	165/4.5	6.4	69
LSG400A	266.5	5.2:1	175/5.4	8.2	75

\*Rotation par tour de moulinet/Recuperación por giro.

#### FEATURES :

- Rugged lightweight graphite body and skeletal rotor
- Premium 8-bearing system with Zero Reverse® one-way clutch bearing
- Double anodized baid ready knurled aluminum spool
- Speed Lube® for exceptional smoothness
- Fold down aluminum handle with Lew's® custom paddle
- Adjustable for right or left hand retrieve

#### Lew's One Year Limited Warranty

For complete warranty information and registration go to [lews.com/warranties](http://lews.com/warranties)

#### CARACTÉRISTIQUES :

- Bâti robuste et léger en graphite et rotor dépouillé
- Système de qualité à 8 roulements avec butée d'embrayage unidirectionnel Zero Reverse®
- Tambour léger en aluminium doublement anodisé, moleté à la machine, pour fil tressé
- Speed Lube® pour un fonctionnement exceptionnellement uniforme
- Poignée repliable en aluminium avec pale spécialisée Lew's®
- Réglable pour récupération de la main droite ou gauche

#### Garantie limitée Lew's de 1 an

Pour de l'information complète sur la garantie et l'enregistrement du produit, allez à [lews.com/warranties](http://lews.com/warranties)

#### Maintenance and Care

While applying lubricant to your Speed Spin® reel, avoid using multi-purpose oil. Use lightweight silicone based oils or greases made for fishing reels. Apply oil to all bearings and the main shaft. Apply grease to the bushings, pinion gears and main gears.

After usage your reel should be inspected for dirt or sand and cleaned if excessive buildup is present. If your reel has come in contact with saltwater it is important to flush all parts with water, dry and re-lubricate your reel. Through diligent cleaning and maintenance your Lew's® reel will provide you with years of reliability and sound performance.

#### Entretien et soin

Lors du graissage de votre moulinet Speed Spin®, évitez d'utiliser une huile à usages multiples. Utilisez des huiles ou des graisses légères à base de silicone prévues pour les moulinets de canne à pêche. Appliquez l'huile à tous les roulements et à l'arbre principal. Appliquez la graisse aux bagues de palier, aux engrenages à pignons et aux principaux engrenages.

Après avoir utilisé le moulinet, celui-ci doit être inspecté pour déceler toute trace de saleté ou de sable, et nettoyé en cas d'accumulation excessive. Si votre moulinet a été en contact avec de l'eau de mer, il est important de rincer tous ses éléments à l'eau douce, de le sécher et de le lubrifier de nouveau. Avec des nettoyages et un entretien diligents, votre moulinet Lew's® vous procurera des années de fonctionnement fiable et performant.

#### Mantenimiento y cuidado

Al aplicar lubricante a su carrete Speed Spin® evite usar aceite multiusos. Use aceites o grasas a base de silicona ligeras hechas para carretes de pesca. Aplique aceite a todos los rodamientos y el eje principal. Aplique grasa a los bujes, engranajes de piñón y engranajes principales.

Después de usar su carrete, debe inspeccionar que no tenga polvo o arena y limpielo si hay una acumulación excesiva. Si su carrete ha tenido contacto con agua salada, es importante enjuagar todas las piezas con agua y volver a lubricar el carrete. Mediante una limpieza y mantenimiento diligente su carrete Lew's® le proporcionará años de confiabilidad y desempeño sin problemas.

#### CARACTERÍSTICAS:

- Cuerpo de grafito ligero resistente y rotor estriado
- Sistema de 8 rodamientos de alta calidad con rodamiento de embrague de un solo sentido Zero Reverse®
- Bobina de aluminio moleteado lista para trenzar, doble anodizado
- Speed Lube® para una suavidad excepcional
- Manivela de aluminio plegable con la paleta personalizada de Lew's®
- Ajustable para una recuperación de mano derecha o izquierda

#### Garantía limitada de Lew's por un año

Para obtener información completa sobre el registro y la garantía, visite [lews.com/warranties](http://lews.com/warranties)

#### ATTENTION BRAIDED LINE USERS!

If your Lew's® Spinning reel has a knurled spool or rubber arbor (designed for tying braided line directly to the spool), you can tie braid directly to your spool using a uni-knot.

If your Lew's® spinning reel does not have a knurled spool or rubber arbor, you will need to first tie on and spool at least 20 revolutions of monofilament line, with either a back-to-back uni-knot or an Albright knot.

Continue to spool your reel as normal, keeping strong tension on the line to ensure the line is firmly wound onto the spool to keep from "digging in" to underlying line layers when pressure is put on the line from fighting fish.

**FAILURE TO PROPERLY SPOOL BRAIDED LINE ONTO YOUR REELS SPOOL WILL RESULT IN LINE SLIPPAGE, AND THE IMPRESSION YOUR DRAG IS NOT WORKING PROPERLY.**

#### ATTENTION! UTILISATEURS DE FIL TRESSÉ

Si votre moulinet à lancer léger Lew's® est doté d'un tambour moleté ou d'une tige en caoutchouc (conçue pour attacher le fil tressé directement au tambour), vous pouvez attacher le fil tressé directement à votre tambour par un uninoeud.

Si le tambour de votre moulinet à lancer léger Lew's® n'est pas doté d'un tambour moleté ou d'une tige en caoutchouc, vous devrez d'abord attacher et embobiner au moins 20 tours de fil monofilament, puis attacher le fil tressé au fil monofilament par un uninoeud consécutif ou un noeud Albright.

Continuez d'embobiner votre moulinet comme à l'habitude, en gardant une forte tension sur le fil de manière à ce qu'il s'enroule fermement sur le tambour. Vous éviterez ainsi que le fil « s'enfonce » dans les couches de fil sous-jacentes lorsqu'une tension s'exerce sur la ligne en combattant le poisson.

**L'ENROULEMENT INADÉQUAT DU FIL TRESSÉ SUR LE TAMBOUR DU MOULINET ENTRAÎNERA UN GLISSEMENT DU FIL, CE QUI POURRAIT VOUS DONNER L'IMPRESSION QUE LE FREIN NE FONCTIONNE PAS CORRECTEMENT.**

#### ¡ATENCIÓN USUARIOS DE SEDAL TRENZADO!

Si su carrete de bobina Lew's® tiene una bobina moleteada o un husillo de caucho (diseñado para amarrar un sedal trenzado directamente a la bobina) puede amarrar la trenza directamente a su bobina usando un nudo UNI.

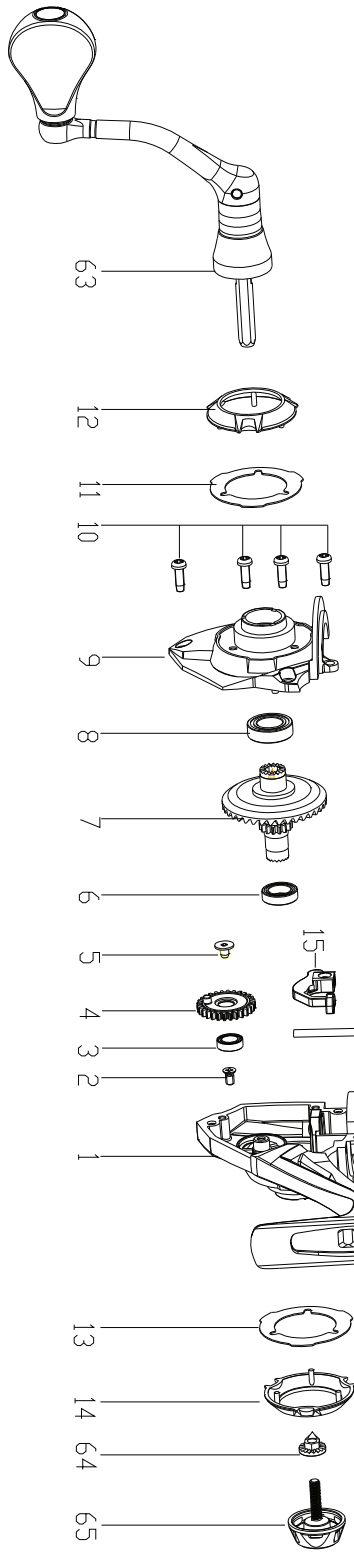
Si su carrete de bobina Lew's® no tiene una bobina moleteada o husillo de caucho, necesitará primero amarrar y bobinar al menos 20 revoluciones de sedal de monofilamento, ya sea con un nudo UNI doble o un nudo Albright.

Continúe bobinando su carrete como lo haría normalmente, manteniendo una fuerte tensión en el sedal a fin de asegurarse de que el sedal esté firmemente enrollado en la bobina y evitar que se "entierre" en las capas de sedal subyacente cuando aplique presión al pelear con un pez.

**NO BOBINAR CORRECTAMENTE UN SEDAL TRENZADO EN LA BOBINA DEL CARRETE PROVOCARÁ QUE EL SEDAL SE RESBALE Y DARÁ LA IMPRESIÓN DE QUE EL ARRASTRE NO FUNCIONA CORRECTAMENTE.**



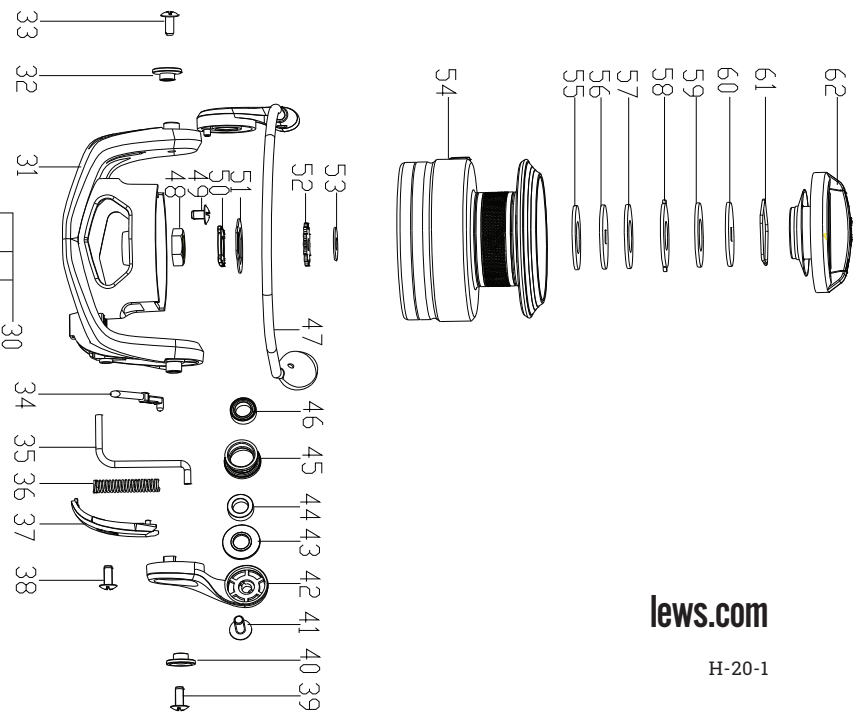
**LASER® SG**  
LSG100A, LSG200A  
LSG300A, LSG400A



For professional cleaning and maintenance contact:  
Lew's Speed Services  
Phone: 417-522-1093  
FAX: 1-417-881-5387  
service@lews.com

Pour le nettoyage et l'entretien professionnels, contacter :  
Lew's Speed Services  
Téléphone : 417-522-1093  
Télécopieur : 1-417-881-5387  
service@lews.com

Para obtener una limpieza y mantenimiento profesional comuníquese con:  
Lew's Speed Services  
Teléfono: 417-522-1093  
Fax: 1-417-881-5387  
service@lews.com



lews.com

H-20-1

KEY#	PART NAME	KEY#	PART NAME	KEY#	PART NAME	KEY#	PART NAME
1	BODY	20	SPRING	40	CLIP	61	RING
2	SCREW	21	SPRING	41	SCREW	62	DRAG KNOB
3	BALL BEARING	22	BUSHING	42	BAIL ARM	63	HANDLE ASSY WITH 2 BALL BEARING
4	OSCILLATION GEAR	23	MAIN SHAFT	43	WASHER	64	WASHER
5	SCREW	24	PINION GEAR	44	BUSHING	65	HANDLE CAP
6	BALL BEARING	25	ONE-WAY CLUTCH BEARING	45	LINE ROLLER		
7	DRIVE GEAR	26	ONE-WAY CLUTCH FIXED BUSHING	46	BALL BEARING		
8	BALL BEARING	27	BALL BEARING	47	BAIL ASSY		
9	BODY SIDE	28	ONE-WAY CLUTCH FIXED PLATE	48	ROTOR NUT		
10	SCREW	29	ONE-WAY CLUTCH FIXED PLATE	49	SCREW		
11	BODY SIDE DECORATION INSIDE COVER	30	ONE-WAY CLUTCH FIXED SCREW	50	WASHER		
12	BODY SIDE DECORATION OUTSIDE COVER	31	ROTOR	51	WASHER		
13	BODY DECORATION INSIDE COVER	32	CLIP	52	CLICK GEAR		
14	BODY DECORATION OUTSIDE COVER	33	SCREW	53	WASHER		
15	SLIDE	34	BAIL ARM SUPPORT PIN	54	SPOOL ASSY		
16	SLIDE GUIDE PIN	35	KICK LEVER	55	LINE WASHER		
17	SCREW	36	SPRING	56	DRAG WASHER		
18	ANTI-REVERSE BUTTON	37	BAIL ARM COVER	57	LINE WASHER		
19	ANTI-REVERSE	38	SCREW	58	DRAG WASHER		
		39	SCREW	59	LINE WASHER		
				60	DRAG WASHER		

LÉG.	NOM DE LA PIÈCE	LÉG.	NOM DE LA PIÈCE	LÉG.	NOM DE LA PIÈCE	LÉG.	NOM DE LA PIÈCE
1	BÂTI	21	RESSORT	42	ANSE	63	ASSEMBLAGE DE LA POIGNÉE AVEC 2 ROULEMENTS À BILLES
2	VIS	22	BAGUE DE PALIER	43	RONDELLE	64	RONDELLE
3	ROULEMENT À BILLES	23	ARBRE PRINCIPAL	44	BAGUE DE PALIER	65	CAPUCHON DE POIGNÉE
4	ENGRENAGE D'OSCILLATION	24	ENGRENAGE À PIGNONS	45	ENROULEUR		
5	VIS	25	BUTÉE D'EMBRAYAGE UNIDIRECTIONNEL	46	ROULEMENT À BILLES		
6	ROULEMENT À BILLES	26	BAGUE DE PALIER FIXE D'EMBRAYAGE UNIDIRECTIONNEL	47	ASSEMBLAGE DE L'ANSE		
7	PIGNON D'ENTRAÎNEMENT	27	ROULEMENT À BILLES	48	ÉCROU DE ROTOR		
8	ROULEMENT À BILLES	28	PLATEAU FIXE D'EMBRAYAGE UNIDIRECTIONNEL	49	VIS		
9	FLANC DU BÂTI	29	PLATEAU FIXE D'EMBRAYAGE UNIDIRECTIONNEL	50	RONDELLE		
10	VIS	30	VIS FIXE D'EMBRAYAGE UNIDIRECTIONNEL	51	RONDELLE		
11	ENJOLIVEUR DE FLANC INTÉRIEUR DU BÂTI	31	ROTOR	52	PIGNON DE CLIQUET		
12	ENJOLIVEUR DE FLANC EXTÉRIEUR DU BÂTI	32	AGRAFE	53	RONDELLE		
13	ENJOLIVEUR INTÉRIEUR DU BÂTI	33	VIS	54	ASSEMBLAGE DU MOULINET		
14	ENJOLIVEUR EXTÉRIEUR DU BÂTI	34	GOUPILLE DE FIXATION DE L'ANSE	55	RONDELLE DE LIGNE		
15	GLISSIÈRE	35	DOIGT D'EMBRAYAGE	56	RONDELLE DE FREIN		
16	DOIGT DE COULISSEAU GUIDE	36	RESSORT	57	RONDELLE DE LIGNE		
17	VIS	37	COUVERCLE D'ANSE	58	RONDELLE DE FREIN		
18	BOUTON ANTIRETOUR	38	VIS	59	RONDELLE DE LIGNE		
19	ANTIRETOUR	39	VIS	60	RONDELLE DE FREIN		
20	RESSORT	40	AGRAFE	61	ANNEAU		
		41	VIS	62	BOUTON DE FREIN		

CLAVE	NOMBRE DE LA PIEZA	CLAVE	NOMBRE DE LA PIEZA	CLAVE	NOMBRE DE LA PIEZA	CLAVE	NOMBRE DE LA PIEZA
1	CUERPO	20	MUELLE	40	CLIP	61	ANILLO
2	TORNILLO	21	MUELLE	41	TORNILLO	62	PERILLA DE ARRASTRE
3	RODAMIENTO DE BOLAS	22	BUJE	42	BRAZO DEL GUÍA HILO	63	ENSAMBLE DE LA MANIVELA CON 2 RODAMIENTOS DE BOLAS
4	ENGRANAJE DE OSCILACIÓN	23	EJE PRINCIPAL	43	ARANDELA	64	ARANDELA
5	TORNILLO	24	ENGRANAJE DE PIÑÓN	44	BUJE	65	TAPA DE LA MANIVELA
6	RODAMIENTO DE BOLAS	25	RODAMIENTO DEL EMBRAGUE DE UN SOLO SENTIDO	45	RODILLO DEL SEDAL		
7	ENGRANAJE IMPULSOR	26	BUJE FIJO DEL EMBRAGUE DE UN SOLO SENTIDO	46	RODAMIENTO DE BOLAS		
8	RODAMIENTO DE BOLAS	27	RODAMIENTO DE BOLAS	47	ENSAMBLE DEL GUÍA HILO		
9	LADO DEL CUERPO	28	PLACA FIJA DEL EMBRAGUE DE UN SOLO SENTIDO	48	TUERCA DEL ROTOR		
10	TORNILLO	29	PLACA FIJA DEL EMBRAGUE DE UN SOLO SENTIDO	49	TORNILLO		
11	CUBIERTA INTERIOR DECORATIVA DEL LADO DEL CUERPO	30	TORNILLO FIJO DEL EMBRAGUE DE UN SOLO SENTIDO	50	ARANDELA		
12	CUBIERTA EXTERIOR DECORATIVA DEL LADO DEL CUERPO	31	ROTOR	51	ARANDELA		
13	CUBIERTA INTERIOR DECORATIVA DEL CUERPO	32	CLIP	52	ENGRANAJE DEL MARCADOR		
14	CUBIERTA EXTERIOR DECORATIVA DEL CUERPO	33	TORNILLO	53	ARANDELA		
15	CORREDERA	34	PASADOR DE SOPORTE DEL BRAZO DEL GUÍA HILO	54	ENSAMBLE DE LA BOBINA		
16	PASADOR GUÍA DE LA CORREDERA	35	PALANCA DE ARRANQUE	55	ARANDELA DEL SEDAL		
17	TORNILLO	36	MUELLE	56	ARANDELA DE ARRASTRE		
18	BOTÓN DE ANTI-RETROCESO	37	CUBIERTA DEL BRAZO DEL GUÍA HILO	57	ARANDELA DEL SEDAL		
19	ANTI-RETROCESO	38	TORNILLO	58	ARANDELA DE ARRASTRE		
		39	TORNILLO	59	ARANDELA DEL SEDAL		
				60	ARANDELA DE ARRASTRE		