



FISHING & MARINE PRODUCTS
2065 Henry Ave West,
Sidney, B.C. Canada V8L 5Z6
T: (250) 656-8102 F: (250) 385-6588
www.scotty.com

Assembly Instructions for No. 1015 SIDE MOUNT BRACKET

1. Place your regular deck mount bracket (the one your Downrigger is equipped with, the No.1010) over the four holes and fix in place with the machine screws provided.

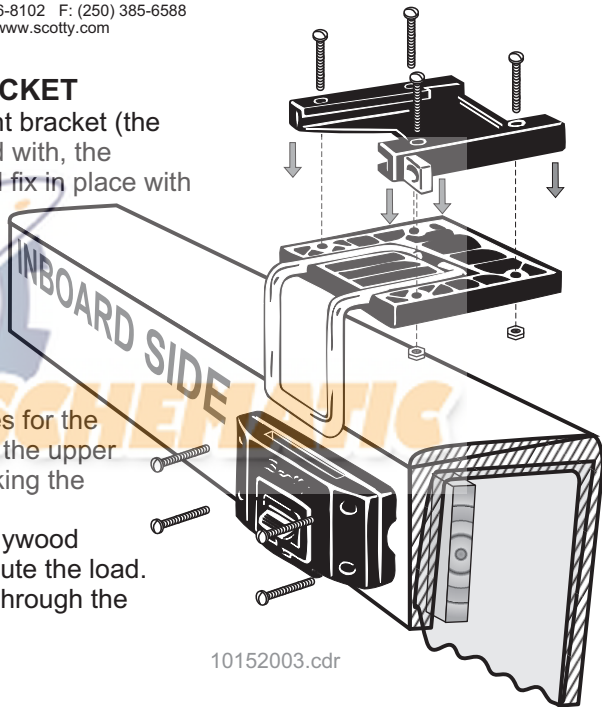
This also secures the 5/16" stainless right-angled section in place.

2. Insert stainless steel loop section into bottom pocket and lock into place with locking lever.

3. Locate the four fastening holes for the bottom pocket section by resting the upper section on the gunwale and marking the position of the holes.

4. It is best to place a piece of plywood inside the gunwale to help distribute the load.

5. Mount the bracket by bolting through the gunwale and plywood.



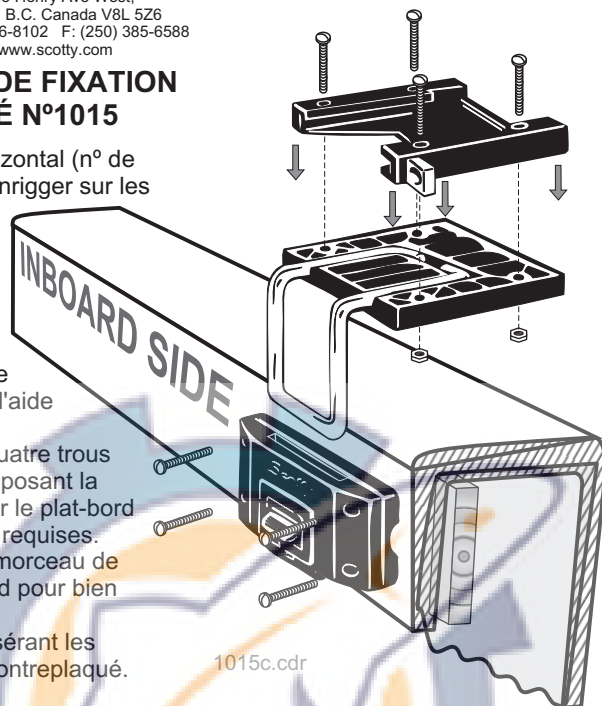
10152003.cdr



FISHING & MARINE PRODUCTS
2065 Henry Ave West,
Sidney, B.C. Canada V8L 5Z6
T: (250) 656-8102 F: (250) 385-6588
www.scotty.com

INSTRUCTIONS SUPPORT DE FIXATION SE MONTANT SUR LE CÔTÉ N°1015

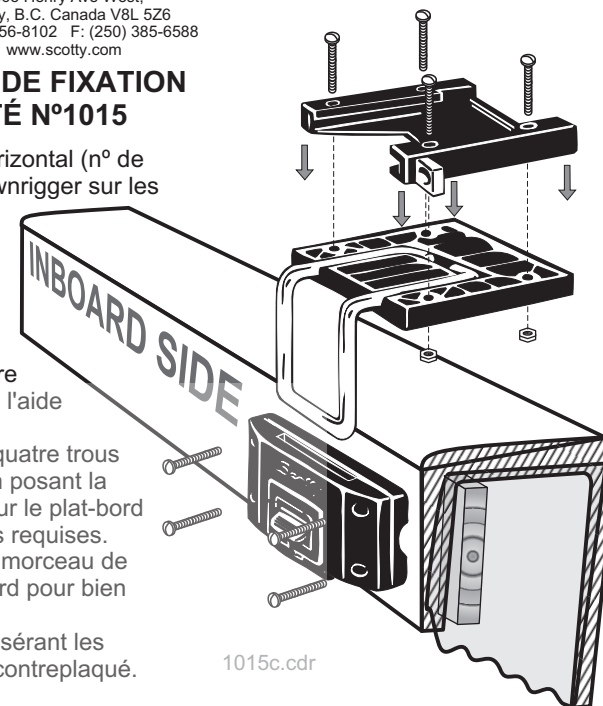
1. Alignez le support de fixation horizontal (n° de pièce 1010) qui accompagne le downrigger sur les quatre trous et vissez-le en place à l'aide des vis à métaux fournies. Cette opération fixe aussi la pièce d'acier inoxydable de 5/16 po qui forme un angle droit.
2. Insérez la pièce d'acier inoxydable dans la "poche" inférieure et maintenez cette pièce en place à l'aide du levier de blocage.
3. Déterminez l'emplacement des quatre trous de fixation de la poche inférieure en posant la partie supérieure à l'endroit voulu sur le plat-bord du bateau et en faisant les marques requises.
4. Il est recommandé d'installer un morceau de contreplaqué à l'intérieur du plat-bord pour bien distribuer l'effort.
5. Fixez le support de fixation en insérant les boulons à travers le plat-bord et le contreplaqué.



FISHING & MARINE PRODUCTS
2065 Henry Ave West,
Sidney, B.C. Canada V8L 5Z6
T: (250) 656-8102 F: (250) 385-6588
www.scotty.com

INSTRUCTIONS SUPPORT DE FIXATION SE MONTANT SUR LE CÔTÉ N°1015

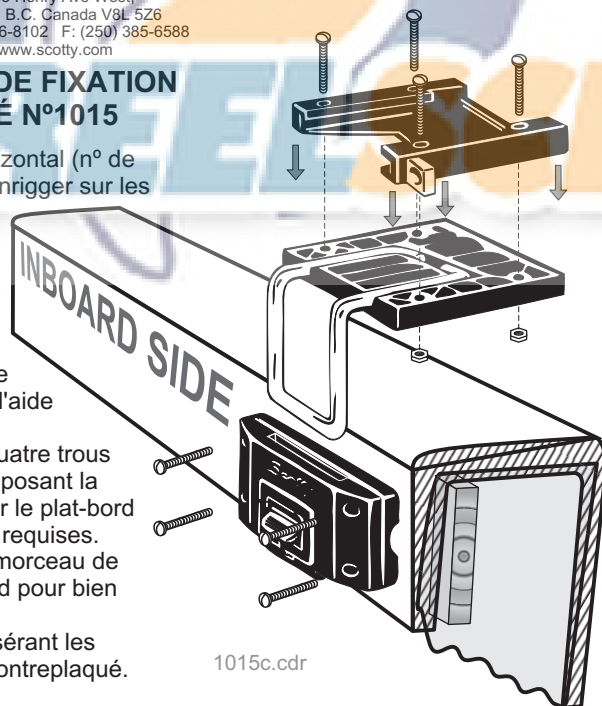
1. Alignez le support de fixation horizontal (n° de pièce 1010) qui accompagne le downrigger sur les quatre trous et vissez-le en place à l'aide des vis à métaux fournies. Cette opération fixe aussi la pièce d'acier inoxydable de 5/16 po qui forme un angle droit.
2. Insérez la pièce d'acier inoxydable dans la "poche" inférieure et maintenez cette pièce en place à l'aide du levier de blocage.
3. Déterminez l'emplacement des quatre trous de fixation de la poche inférieure en posant la partie supérieure à l'endroit voulu sur le plat-bord du bateau et en faisant les marques requises.
4. Il est recommandé d'installer un morceau de contreplaqué à l'intérieur du plat-bord pour bien distribuer l'effort.
5. Fixez le support de fixation en insérant les boulons à travers le plat-bord et le contreplaqué.



FISHING & MARINE PRODUCTS
2065 Henry Ave West,
Sidney, B.C. Canada V8L 5Z6
T: (250) 656-8102 F: (250) 385-6588
www.scotty.com

INSTRUCTIONS SUPPORT DE FIXATION SE MONTANT SUR LE CÔTÉ N°1015

1. Alignez le support de fixation horizontal (n° de pièce 1010) qui accompagne le downrigger sur les quatre trous et vissez-le en place à l'aide des vis à métaux fournies. Cette opération fixe aussi la pièce d'acier inoxydable de 5/16 po qui forme un angle droit.
2. Insérez la pièce d'acier inoxydable dans la "poche" inférieure et maintenez cette pièce en place à l'aide du levier de blocage.
3. Déterminez l'emplacement des quatre trous de fixation de la poche inférieure en posant la partie supérieure à l'endroit voulu sur le plat-bord du bateau et en faisant les marques requises.
4. Il est recommandé d'installer un morceau de contreplaqué à l'intérieur du plat-bord pour bien distribuer l'effort.
5. Fixez le support de fixation en insérant les boulons à travers le plat-bord et le contreplaqué.



FISHING & MARINE PRODUCTS
2065 Henry Ave West,
Sidney, B.C. Canada V8L 5Z6
T: (250) 656-8102 F: (250) 385-6588
www.scotty.com

INSTRUCTIONS SUPPORT DE FIXATION SE MONTANT SUR LE CÔTÉ N°1015

1. Alignez le support de fixation horizontal (n° de pièce 1010) qui accompagne le downrigger sur les quatre trous et vissez-le en place à l'aide des vis à métaux fournies. Cette opération fixe aussi la pièce d'acier inoxydable de 5/16 po qui forme un angle droit.
2. Insérez la pièce d'acier inoxydable dans la "poche" inférieure et maintenez cette pièce en place à l'aide du levier de blocage.
3. Déterminez l'emplacement des quatre trous de fixation de la poche inférieure en posant la partie supérieure à l'endroit voulu sur le plat-bord du bateau et en faisant les marques requises.
4. Il est recommandé d'installer un morceau de contreplaqué à l'intérieur du plat-bord pour bien distribuer l'effort.
5. Fixez le support de fixation en insérant les boulons à travers le plat-bord et le contreplaqué.

